



Wooden Bed Guard

BabyDan®



GB User guide

ES Instrucciones

PT Instruções

FR Manuel d'utilisation

IT Istruzioni per l'uso

DE Gebrauchsanweisung

NL Belangrijke informatie

DK Brugervejledning

SE Bruksanvisning

NO Bruksanvisning

FI Käyttöohje





GB

IMPORTANT. KEEP FOR FUTURE REFERENCE

For children from 18 months to 5 years.

Only use the bedguard when the child is able to climb in and out of the bed unaided.

A bedguard must not be used as a substitute for a cot as it cannot provide the same level of safety.

Do not use in cribs or on sleeping surfaces placed more than 60 cm above the floor.

Do not use the bedguard unless the fixings and locking mechanisms are in place.

Periodical check all locking mechanisms and fixings.

When in the fitted position, the bedguard shall touch the side of the mattress.

Use only original Baby Dan spare parts.

Clean using warm soapy water, or a damp cloth.

WARNING

To prevent the risk of strangulation it is essential to ensure that when the bedguard is fitted into position, there is a gap of at least 25 cm (10 inch), between each end of the bed and the corresponding end of the bedguard.

Please note that it is very important to ensure that the straps are correctly adjusted and to respect the minimum suggested size for mattress. If the straps are incorrectly adjusted the free length could exceed the specified maximum of 22 cm and cause danger to your child.

Mattress thickness: max 25 cm

Mattress length: 140-220 cm

Mattress width: 70-90 cm

BS 7972:2001 + A1:2009

ES

IMPORTANTE. CONSÉRVESE PARA FUTURAS CONSULTAS

Para niños de 18 meses a 5 años.

Utilizar la barrera de seguridad sólo cuando el niño pueda subir y bajar de la cama sin ayuda.

La barrera de seguridad no deberá utilizarse como sustituto de una cuna ya que no ofrece el mismo nivel de seguridad.

No utilizar en cunas u otras superficies de dormir situadas a más de 60 cm del suelo.

No utilizar la barrera de seguridad si los accesorios de montaje y los mecanismos de cierre no están colocados correctamente.

Comprobar periódicamente todos los mecanismos de cierre y accesorios de montaje.

Una vez colocada, la barrera de seguridad deberá estar en contacto con el lateral del colchón.

Utilice únicamente recambios originales Baby Dan. Lavar con agua tibia y jabón o con un paño húmedo.

ADVERTENCIA

Para evitar riesgo de estrangulamiento es esencial comprobar que con la barrera de seguridad colocada en posición, quede un espacio mínimo de 25 cm entre cada extremo de la cama y el correspondiente extremo de la barrera de seguridad.

Es asimismo muy importante comprobar que las correas estén correctamente ajustadas y respetar el tamaño mínimo de colchón recomendado. Si las correas no están correctamente ajustadas la longitud libre podría exceder el máximo de 22 cm especificado y constituir un peligro para su hijo.

Grosor del colchón: máx. 25 cm

Longitud del colchón: 140-220 cm

Anchura del colchón: 70-90 cm

BS 7972:2001 + A1:2009





PT

CONSERVE PARA FUTURAS CONSULTAS.

Para crianças entre 18 meses e 5 anos de idade.

Utilize a proteção de cama somente quando a criança conseguir subir e descer da cama sem ajuda.

A proteção de cama não deve ser utilizada como substituto de berço, pois não oferece o mesmo nível de segurança.

Não utilize em berços ou superfícies de cama com distância do solo superior a 60 cm.

Não utilize a proteção de cama a menos que as guarnições e os mecanismos do fecho estejam devidamente instalados.

Quando montada, a proteção da cama deve tocar a lateral do colchão.

Somente utilize peças originais Baby Dan.

Limpe com água morna e sabão, ou com um pano húmido.

ADVERTÊNCIA:

Para evitar o risco de estrangulamento, é essencial garantir que quando a proteção estiver montada, haja um vão de pelo menos 25 cm (10 polegadas) entre cada uma das extremidades da cama e a extremidade correspondente da proteção de cama.

É importantíssimo assegurar que as tiras estejam correctamente ajustadas, e que seja respeitado o mínimo sugerido para o colchão. Quando as correias estiverem ajustadas de maneira inadequada, o comprimento livre poderá exceder o máximo especificado de 22 cm, o que expõe a criança a acidentes.

Espessura do colchão: máx. 25 cm
Comprimento do colchão: 140-220 cm
Largura do colchão: 70-90 cm
BS 7972:2001 + A1:2009

FR

IMPORTANT. A GARDER POUR UNE UTILISATION ULTERIEURE.

Convient aux enfants de 18 mois à 5 ans.

Utiliser la barrière de lit uniquement quand l'enfant est capable de monter et descendre seul de son lit.

La barrière de lit ne peut pas être utilisée comme substitut d'un lit à barreaux pour enfant car celle-ci ne fournit pas la même sécurité.

Ne pas utiliser la barrière de lit sur un berceau ou sur un lit placé à plus de 60 cm au-dessus du sol.

Ne pas utiliser sans les mécanismes de fixations et de verrous.

Vérifier régulièrement l'état des mécanismes de fixations et les verrous.

Quand la barrière de lit est fixée correctement, celle-ci doit toucher le côté du matelas.

Utiliser uniquement les pièces de rechange original de BabyDan.

Nettoyer à l'eau savonneuse ou avec un chiffon humide.

AVERTISSEMENT

Afin de prévenir les risques de strangulation, il est essentiel de s'assurer que quand la barrière de lit est mise en place correctement, il doit y avoir un écart d'au moins 25 cm entre chaque extrémités du lit et l'extrémité correspondante de la barrière de lit.

Veillez noter qu'il est très important de s'assurer que les lanières soient ajustées correctement afin de respecter la taille minimum suggérée pour le matelas. Si les lanières ne sont pas ajustées correctement, la longueur pourrait dépasser les 22 cm maximum spécifié et causer un danger pour votre enfant.

Epaisseur du matelas : maximum 25 cm
Longueur du matelas : 140-220 cm
Largeur du matelas : 70-90 cm
BS 7972 :2001 + A1:2009





IT

IMPORTANTE. CONSERVARE QUESTE ISTRU- ZIONI PER RIFERI- MENTI FUTURI

Per bambini di età compresa tra i 18 mesi e i 5 anni.

Utilizzare la barriera letto soltanto quando il bambino è in grado di arrampicarsi per entrare o uscire dal letto senza aiuto.

Una barriera letto non dovrà essere utilizzata come sostituzione di un lettino per bambini poiché non può provvedere allo stesso livello di sicurezza.

Non utilizzare in culle o su superfici per dormire poste ad un'altezza superiore a 60 cm. dal pavimento.

Non utilizzare mai la barriera a meno che gli elementi di fissaggio e i meccanismi di bloccaggio non siano posizionati correttamente.

Controllare periodicamente tutti i meccanismi di bloccaggio e gli elementi di fissaggio.

Quando la barriera è posizionata correttamente, dovrà toccare il lato del materasso.

Utilizzare esclusivamente ricambi Baby Dan.

Pulire con acqua saponata calda o con un panno umido.

AVVERTENZE

Al fine di prevenire il rischio di soffocamento è essenziale assicurare che, quando la barriera è in posizione, rimanga un'apertura di almeno 25 cm fra ciascuna estremità del letto e l'estremità corrispondente della barriera.

E' molto importante assicurarsi che le cinghie siano regolate correttamente e rispettare la misura minima consigliata per il materasso. Se le cinghie sono regolate in modo non corretto la lunghezza in eccesso potrebbe superare il valore massimo specificato di 22 cm. e costituire pericolo per il vostro bambino.

Spessore del materasso: max. 25 cm.
Lunghezza del materasso: 140-220 cm.
Larghezza del materasso: 70-90 cm.
BS 7972:2001 + A1:2009

DE

WICHTIG. FÜR DEN SPÄTE- REN GEBRAUCH AUFBEWAHREN.

Für Kinder von 18 Monaten bis 5 Jahren geeignet.

Verwenden Sie das Bettgitter nur dann, wenn das Kind allein ins bzw. aus dem Bett steigen kann.

Ein Bettgitter kann ein Kinderbett nicht ersetzen, da es nicht die gleiche Sicherheit bieten kann.

Das Bettgitter darf nicht für Kinderbetten oder für Schlafflächen verwendet werden, die höher als 60 cm über dem Boden sind.

Das Bettgitter darf nur mit ordnungsgemäß angebrachten Halterungen und Befestigungsvorrichtungen verwendet werden.

Überprüfen Sie regelmäßig alle Befestigungsvorrichtungen und Halterungen.

Bei richtiger Anbringung muss das Bettgitter an der Matratzenseite anliegen.

Verwenden Sie ausschließlich Originalersatzteile von Baby Dan.

Zum Reinigen verwenden Sie warme Seifenlauge oder ein feuchtes Tuch.

WARNHINWEIS:

Um Strangulationsgefahr zu vermeiden, ist unbedingt darauf zu achten, dass nach der Anbringung des Bettgitters an beiden Enden zwischen dem Bettende und dem jeweiligen Bettgitterende eine Öffnung von min. 25 cm besteht.

Vergewissern Sie sich bitte unbedingt, dass die Schlaufen richtig eingestellt sind, und dass die Mindestmatratzengröße eingehalten wird. Bei nicht korrekter Einstellung der Schlaufen könnten die überstehenden Längen die maximale Länge von 22 cm überschreiten und somit eine Gefahr für Ihr Kind darstellen.

Matratzenhöhe: max. 25 cm
Matratzenlänge: 140-220 cm
Matratzenbreite: 70-90 cm
BS 7972:2001 + A1:2009





NL

BELANGRIJK. BEWAREN VOOR TOEKOMSTIG GEBRUIK.

Voor kinderen van 1,5 tot 5 jaar.

De afscherming uitsluitend gebruiken wanneer het kind in staat is om zelfstandig het bed in en uit te gaan.

De afscherming mag niet gebruikt worden als vervanging voor een wieg, omdat het niet hetzelfde veiligheidsniveau garandeert.

Niet gebruiken in ledikanten of op slaoppervlakken die zich meer dan 60 cm boven de vloer bevinden.

De afscherming niet gebruiken tenzij de bevestigingen en vergrendelmechanismen op hun plek zijn.

Controleer alle vergrendelmechanismen en bevestigingen regelmatig.

In de geplaatste positie raakt de afscherming de zijkant van het matras.

Gebruik uitsluitend originele reserveonderdelen van Baby Dan.

Reinigen met een warm sopje of een vochtige doek.

WAARSCHUWING

Om kans op verwurging te voorkomen is het van essentieel belang om zeker te stellen dat, wanneer de afscherming wordt gemonteerd, er een gat van minimaal 25 cm (10 inch) tussen ieder uiteinde van het bed en het overeenkomende uiteinde van de afscherming is.

Let op: het is zeer belangrijk om te controleren of de aansnoerriemen juist zijn afgesteld en om de aanbevolen minimum afmeting van matrassen te respecteren. Indien de aansnoerriemen onjuist worden afgesteld, kan de vrije ruimte de aanbevolen lengte van 22 cm overschrijden en een gevaar voor uw kind vormen.

Matrasdikte: max. 25 cm
Matraslengte: 140-220 cm
Matrasbreedte: 70-90 cm
BS 7972:2001 + A1:2009

DK

VIGTIGT. GEM TIL FREMTI- DIG BRUG.

Til børn i alderen 18 måneder til 5 år.

Bør kun anvendes når barnet er i stand til at kravle ind og ud af sengen på egen hånd.

En sengehest bør ikke anvendes som erstatning for en tremmeseng, da sengehesten ikke kan yde den samme grad af sikkerhed.

Må ikke anvendes i en vugge eller i et sengeleje placeret højere end 60 cm over gulvet.

Anvend ikke sengehesten alene uden fastgørelsesdelene.

Kontrollér jævnligt at låsemekanismen fungerer og at strop og bøjle er fastgjort korrekt under madrassen.

Når sengehesten er monteret skal sidde parallelt med og tæt ind til madrassen.

Brug kun originale Baby Dan reservedele hvis noget skal udskiftes.

Sengehesten rengøres med varmt sæbevand eller en opvredet klud.

ADVARSEL:

For at undgå kvælningfare er det vigtigt at der i begge ender er mindst 25 cm fri plads mellem sengehesten og sengegavlen.

Det er meget vigtigt at de anbefalede madras-mål nedenfor respekteres. Hvis stropperne er justeret forkert kan deres frie længde overstige de højst tilladte 22 cm og dermed udgøre en fare for barnet.

Madras tykkelse maks. 25 cm.
Madras længde 140-220 cm.
Madras bredde 70-90 cm.
BS 7972:2001 + A1:2009





SE

VIKTIGT. SPARA FÖR FRAM- TIDA BRUK

För barn mellan 18 månader till 5 år.

Använd endast denna sänghäst till barn som kan kliva upp och ner från sängen utan hjälp.

En sänghäst skall inte användas i stället för en spjäl-säng och ger inte heller samma skydd som en sådan.

Barnet skall inte ligga mer än max 60 cm ovanför golvet om denna produkt skall användas.

Får endast användas om bälten och låsmekanism är monterade på rätt sätt.

Kontrollera bälten och låsmekanismer med jämna mellanrum.

Sänghästen skall vidröra sidan på madrassen när den är i rätt position.

Använd endast reservdelar från Baby Dan.

Rengör med ljummen tvållösning eller mer dammtrasa.

VARNING

För att förebygga risken för strypolyckor är det nödvändigt att förvissa sig om att sänghästen är korrekt monterad och att det finns en öppning på minst 25 cm mellan sänghästen och sänggavlarna på varje sida.

Kontrollera även remmarna är korrekt justerade och att angivna måtten för madrassen respekteras. Lösa remmar får inte vara längre än 22 cm. Överskrids detta mått kan det orsaka skada på ditt barn.

Madras tjocklek: max 25 cm
Madras längd : 140 – 220 cm
Madras bredd : 70-90 cm
BS 7972:2001 + A1:2009

NO

VIKTIG. OPPBEVARES FOR FREMTIDIG BRUK.

For barn i alderen 18 måneder - 5 år.

Sengehesten må ikke brukes før barnet kan klatre opp i og ut av sengen uten hjelp.

En sengehest må ikke brukes som erstatning for en barneseng, da den ikke gir samme grad av sikkerhet.

Må ikke brukes i sprinkelsenger eller på soveflater som ligger mer enn 60 cm over gulvet.

Ikke bruk sengehesten uten at festene og låsemekanismer er på plass.

Kontroller alle låsemekanismer og fester med jevne mellomrom.

Når sengehesten er montert, skal den berøre sidan på madrassen.

Bruk bare originale Baby Dan reservedeler.

Rengjøres med varmt såpevann eller en fuktig klut.

ADVARSEL

For å unngå kvelning er det viktig å sørge for at det er minst 25 cm klaring mellom hver ende av sengen og den tilsvarende enden av sengehesten, når sengehesten er montert.

Merk at det er meget viktig å passe på at stroppene er riktig justert samt å følge rådene vedrørende minste madrasstørrelse. Hvis stroppene er feil justert, kan den frie enden være lengre enn angitt maksimal lengde på 22 cm, og dermed representere en fare for barnet.

Madrasstykkelse: Maks. 25 cm
Madraslengde: 140-220 cm
Madrasbredde: 70-90 cm
BS 7972:2001 + A1:2009





FI

TÄRKEÄÄ. SÄILYÄ TULEVAA KÄYTTÖÄ VARTEN.

Soveltuu 1,5–5-vuotiaille lapsille.

Käytä sängynlaitasuojaa ainoastaan, kun lapsi pääsee kiipeämään sänkyyn ja pois sängystä ilman apua.

Sängynlaitasuoja ei ole yhtä turvallinen kuin pinnasänky eikä sitä saa käyttää pinnasängyn sijasta.

Älä käytä sängynlaitasuojaa pinnasängyissä tai sängyissä, jotka ovat yli 60 cm:n korkeudella lattiasta.

Älä käytä sängynlaitasuojaa, jos kiinnitykset tai lukitusmekanismit eivät ole paikoillaan.

Tarkista lukitusmekanismit ja kiinnitykset säännöllisesti.

Paikoilleen kiinnitetyn sängynlaitasuojan tulee olla kiinni patjan reunassa.

Käytä ainoastaan alkuperäisiä Baby Dan varaosia.

Käytä puhdistukseen lämmintä pesuainevettä tai kostea liinaa.

VAROITUS

Kuristumisvaaran välttämiseksi varmista, että paikoilleen kiinnitetyn sängynlaitasuojan päätyjen ja kummankin sängynpäädyn väliin jää vähintään 25 cm.

Varmista myös, että hihnat on säädetty oikein ja että patja on suositusten kokoinen. Jos hihnoja ei ole säädetty oikein, vapaa pituus saattaa ylittää 22 cm:n enimmäisrajan ja aiheuttaa vaaratilanteita.

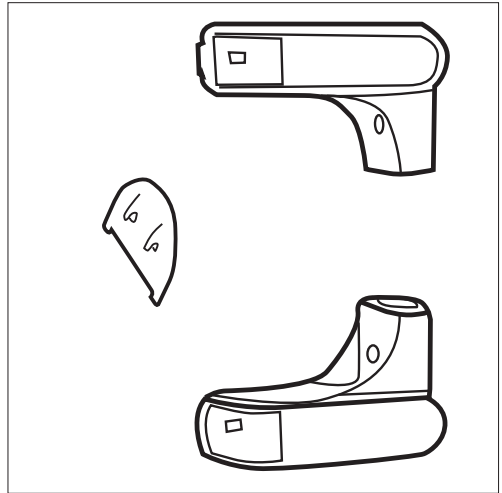
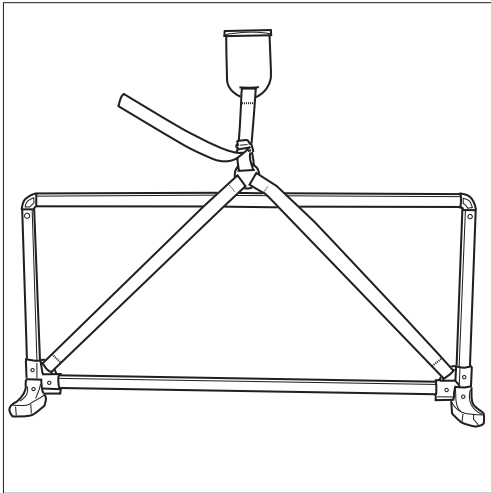
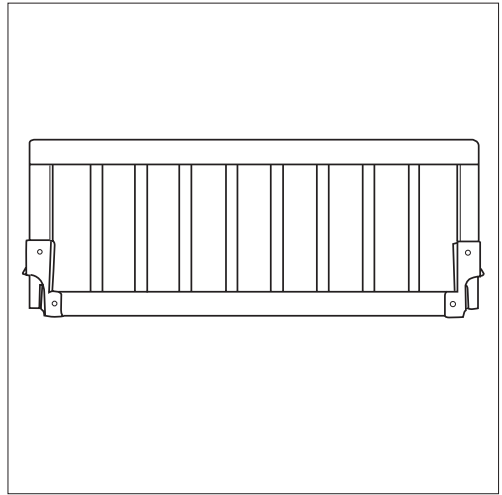
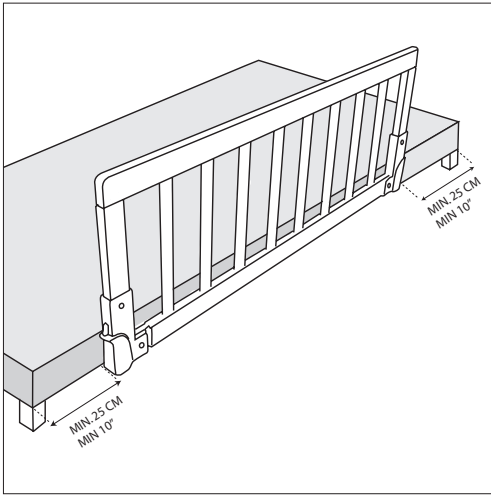
Patjan paksuus: enint. 25 cm

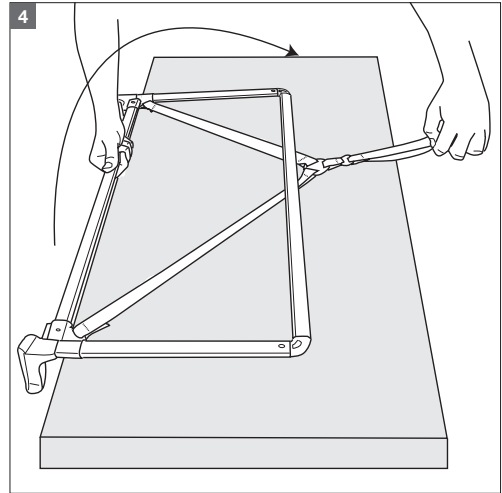
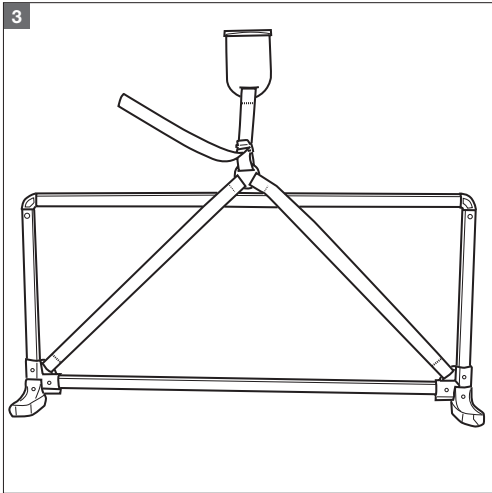
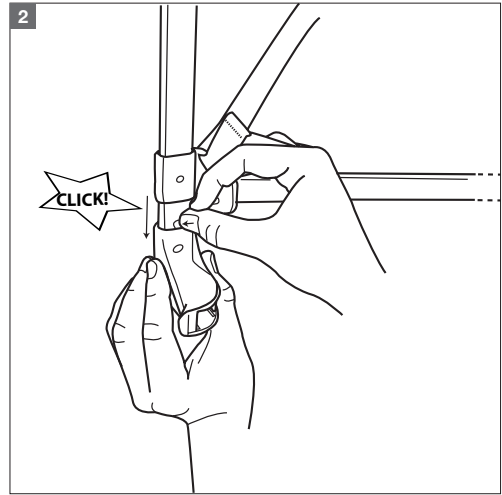
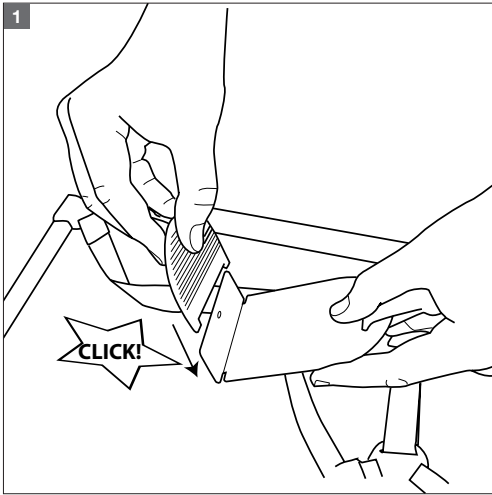
Patjan pituus: 140–220 cm

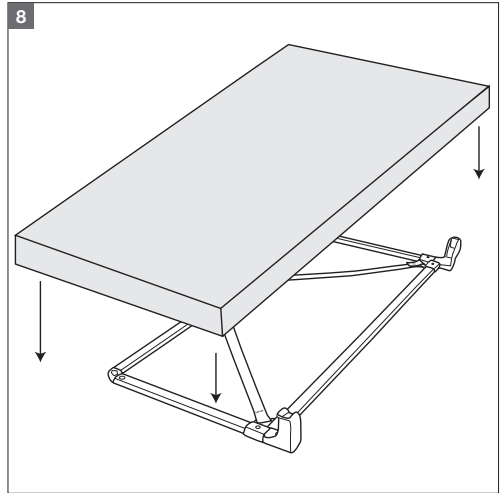
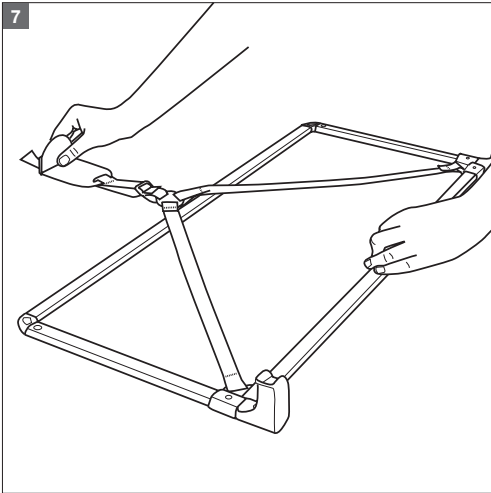
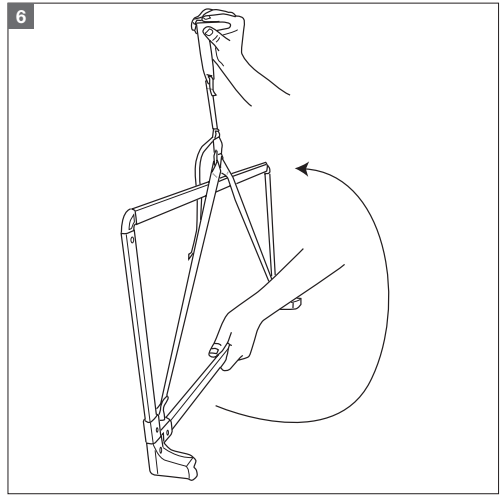
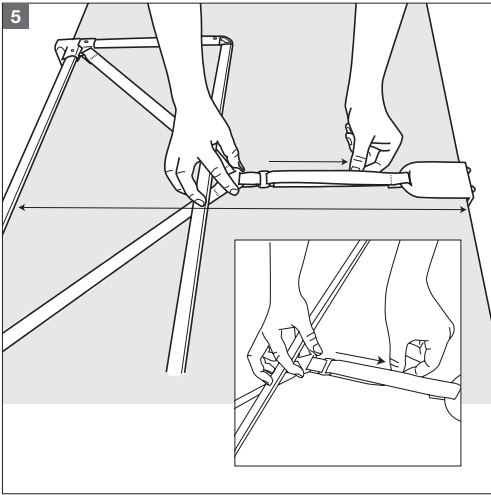
Patjan leveys: 70–90 cm

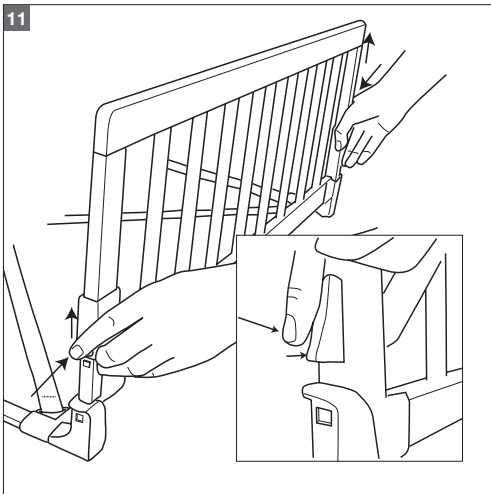
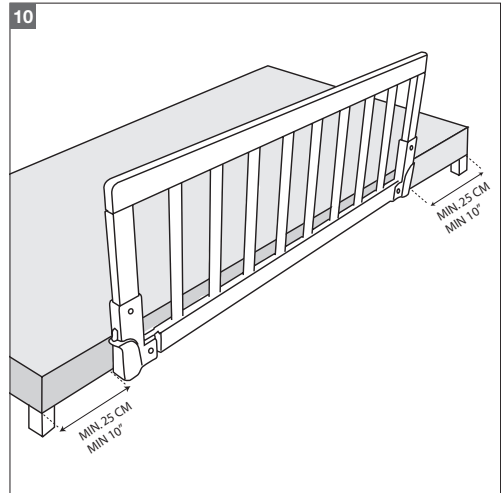
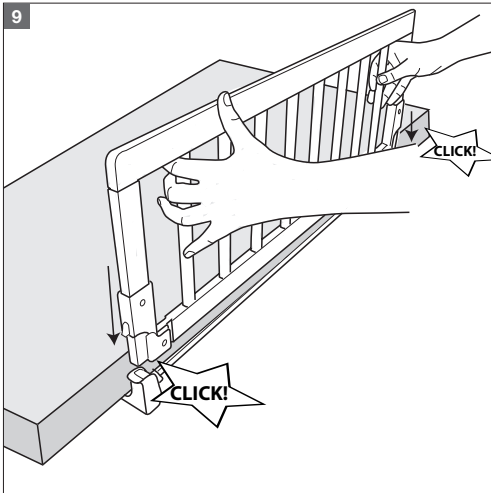
BS 7972:2001 + A1:2009











GB During daytime the front can be removed

ES Para camas de niños que no necesiten ayuda para subirse a la cama o bajarse de ella.

PT Para camas de crianças que não necessitem de ajuda para subir-se ou baixar-se da Cama

FR Pendant la journée la barrière peut être retirée de ses attaches

IT si può utilizzare con il bambino che può entrare e uscire dal letto da solo

DE Betgitter kann vom Rahmen entfernt werden und zur Seite gestellt werden

NL Rail compleet te scheiden van het frame en in zijn geheel uit het zicht op te bergen

DK I dagtimerne kan sengehesten afmonteres

SE På dagtid kan fronten enkelt monteras av.

NO Enkel avmontering av fronten, således det er fri adgang til sengen

FI Päiväsaikaan laidan etuosa voidaan poistaa





www.babydan.com



BabyDan®

Baby Dan A/S
Niels Bohrs Vej 14
DK-8670 Låsby

Tel +45 86 95 11 55
Fax +45 86 95 15 91
www.babydan.com
info@babydan.com

012-3001-615a

