

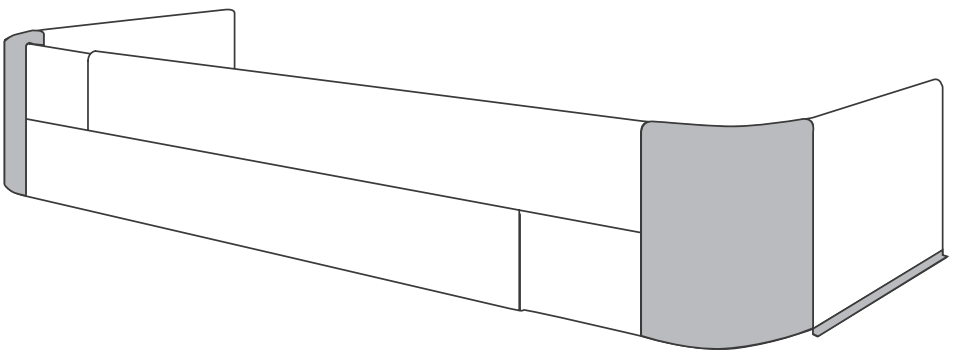
**UK** STOVE GUARD  
User Manual

**DK** KOMFURAFSKÆRMNING  
Brugervejledning

**SE** SPISSKYDD  
Användarmanual

**NO** KOMFYRVERN  
Brukerveiledning

**DE** HERDSCHUTZ  
Gebrauchsanleitung



## UK - Safety instructions:

### IMPORTANT! READ AND FOLLOW THESE INSTRUCTIONS CAREFULLY AND KEEP FOR FUTURE REFERENCE

- **IMPORTANT:** Before installing this adhesive based product the surface must be cleaned with a 50/50 mixture of Isopropyl alcohol and water! Make sure the surface is dry before applying the adhesive!
- Adjustable length from 57 - 90 cm.
- Do not extend the article by more than 90 cm.
- Suitable for electric, gas and induction cookers.
- Suitable for any type of cooking surface.
- The stove guard must be mounted on the working surface according to the instructions.
- The cooking area is safely guarded only when the article is correctly mounted!
- Do not mount the guard when the cooking area is hot!
- Do not use the stove guard when it has damaged, worn, or broken parts or any other defects!
- The stove guard prevents children from reaching hot pots or pans. Adult care and supervision is however still required!
- This product protects children up to around 36 months of age.
- Do not underestimate your child's abilities and how quickly they develop!
- Cleaning instructions: Place the disassembled parts in the dishwasher. Do not use abrasive cleaning materials.
- Important: Cleaning in Dishwasher may cause discolouring due to some detergents being more aggressive cleaners.
- Please keep the purchase document, instructions for use and article number safe. Guarantee claims or other warranty claims must be arranged exclusively with the retailer.

## DK - Sikkerhedsanvisninger:

### VIGTIGT - LÆS OG FØLG DENNE VEJLEDNING OMHYGGELIGT OG GEM TIL SENERE BRUG

- **VIGTIGT:** Før installation af dette tape-baserede produkt skal overfladen gøres ren med en 50/50 blanding af isopropyl-alkohol og vand. Vær sikker på at overfladen er helt tør, før tapen monteres på komfuret.
- Justerbart fra 57 - 90 cm.
- For at produktet har den nødvendige styrke, må det ikke udvides til mere end 90 cm.
- Kan anvendes til elektriske, gas- og induktions-kogeplader.
- Kan anvendes på alle typer af overflader.
- Komfuraufskærmningen skal monteres i henhold til denne vejledning.
- Komfurets øgede sikkerhed er kun gældende, når produktet er monteret korrekt!
- Monter ikke når komfuret er varmt.
- Anvend ikke komfuraufskærmningen, hvis dele af produktet er gået i stykker, er slidt eller på anden vis har defekter.
- Komfuraufskærmningen forhindrer børn i at nå gryder og pander, men kan aldrig erstatte voksens tilsyn af børn.
- Produktet er anvendeligt for børn op til 36 måneder.
- Undervurder aldrig dit barns evner og hastigheden, hvormed det udvikles!
- Rengøring: Kan rengøres i opvaskemaskine i den øverste kurv! Anvend ikke rengøringsmidler med skureeffekt.
- Vigtigt: Vaskemidler til opvaskemaskiner kan forårsage farveændringer af produktet pga. deres aggressive vaske-egenskaber.
- Venligst gem produktinformation og brugervejledning på et sikkert sted til eventuel senere brug. Garantikrav kan kun ske ved henvendelse til stedet, hvor produktet er købt.

## SE - Säkerhetsinstruktioner:

### VIKTIGT! LÄS OCH FÖLJ DESSA INNSTRUKTIONER NOGGRANT OCH FÖRVARA FÖR SENARE REFERENS

- **VIKTIGT:** Innan installation måste arbetsytan rengöras med en blandning av 50/50 Isopropyl! Försäkra er att ytan är torr innan vidhäftning görs!
- Justerbar längd från 57 - 90 cm.
- För att behålla stabilitet, utöka inte artikeln mer än 90 cm.
- Passar elektrisk, gas och induktions spis.
- Passar alla spisytor.
- Spisskyddet måste monteras på arbetsytan enligt instruktionen.
- Spisytan är säkrad endast om artikel är korrekt monterad!
- Montera inte skyddet när spisytan är varm!
- Använd inte spisskyddet om det är skadat, slitet eller har trasiga delar eller annan defekt!
- Spisskyddet förebygger för att barn inte ska nå varma kastruller eller pannor. Vuxen underhåll och övervakning är fortfarande att rekommendera!
- Denna produkt skyddar barn upp till omkring 36 månaders ålder.
- Undersökta inte ditt barns möjligheter och deras snabbhet att utvecklas!
- Rengöringsinstruktioner: Lägg de nedmonterade delarna i diskmaskinen! Använd inte slipmedel som rengöringsmedel!
- **VIKTIGT:** Kan rengöras i diskmaskin men beroende av rengöringsmedel kan missfärgning ske över tid.
- Spara kvitto, användningsinstruktioner och artikelnummer i säker förvar. Garanti krav och andra garanti fordringar måste arrangeras uteslutande med återförsäljare.

## NO - Sikkerhetsinstruksjoner:

### VIKTIG! LES OG FØLG DISSE INSTRUKSJONENE NØYE OG TA VARE PÅ DEM FOR FREMTIDIG REFERANSE

- **VIKTIG:** Før montering må overflaten rengjøres med en 50/50 blanding av isopropylalkohol og vann! Sørg for at overflaten er tørr før limbåndet påføres!
- Justerbar lengde fra 57 - 90 cm.
- For å opprettholde stabilitet, må artikkelen ikke utvides mer enn 90 cm.
- Passende for elektriske komfyrer, gass- og induksjonskomfyrer.
- Passende for enhver type komfyroverflate.
- Komfyrvernet må monteres på arbeidsoverflaten i henhold til instruksjonene.
- Matlagingsområdet er trygt vernet kun når artikkelen er korrekt montert!
- Ikke monter vernet når matlagingsområdet er varmt!
- Ikke bruk komfyrvernet hvis det har skadde, slitte eller ødelagte deler, eller noen andre defekter!
- Komfyrvernet forhindrer barn fra å nå varme gryter eller panner. Omsorg og tilsyn av voksen er imidlertid fremdeles påkrevd!
- Dette produktet beskytter barn opp til ca. 36 måneder gamle.
- Ikke undervurder ditt barns evner, og hvor raskt de utvikler seg!
- Rengjøringsinstruksjoner: Plasser de demonterte delene i oppvaskmaskinen. Ikke bruk slipende rengjøringsmaterialer!
- **VIKTIG:** Kan vaskes i oppvaskmaskin, men kan, avhengig av vaskemiddel, bli misfarget over tid.
- Ta vare på kjøpsdokumentet, bruksanvisningen og artikkelnummeret. Garantikrav eller andre krav må kun arrangeres gjennom detaljisten.

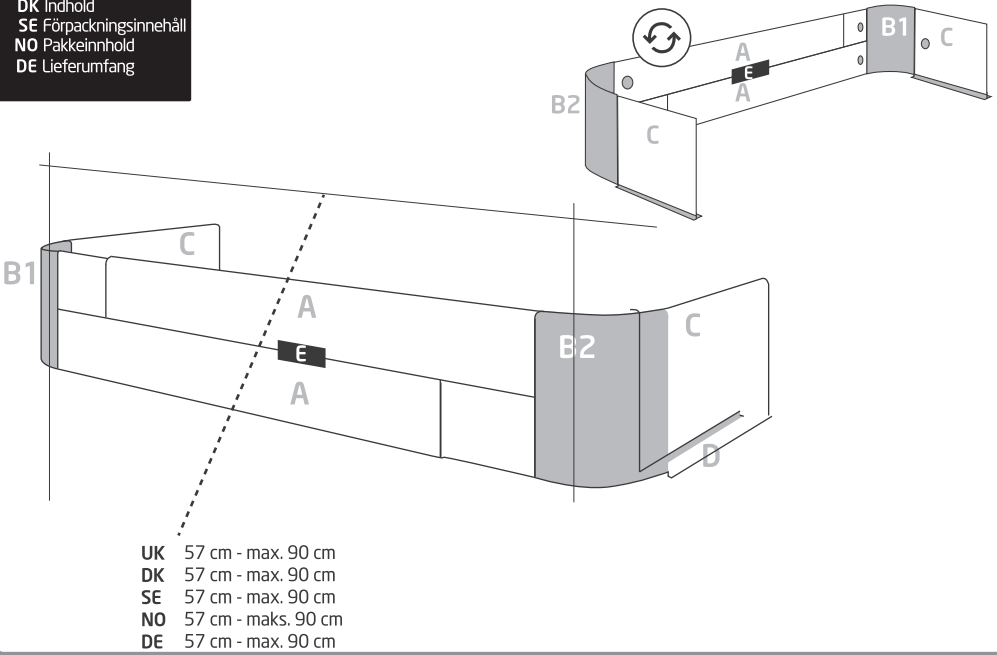
## DE - Sicherheitshinweise:

# WICHTIG - LESEN UND BEFOLGEN SIE DIESE ANWEISUNGEN SORGFÄLTIG UND BEWAHREN SIE SIE FÜR SPÄTERES NACHSCHLAGEN AUF

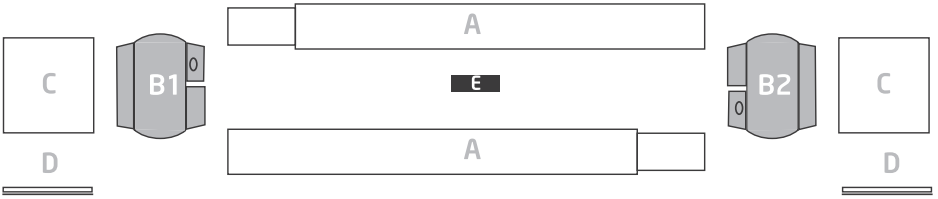
- **WICHTIG:** Vor der Klebmontage dieses Produktes muss die Oberfläche mit einem 50/50-Gemisch aus Isopropylalkohol und Wasser gereinigt werden! Vergewissern Sie sich, dass die Oberfläche trocken ist, bevor Sie den Klebstoff auftragen!
- Einstellbare Länge von 57 - 90 cm
- Erweitern Sie diesen Artikel nicht auf mehr als 90 cm
- Geeignet für Elektro-, Gas- und Induktionsherde
- Geeignet für jede Art von Kochfläche
- Der Herdschutz muss gemäß den Anweisungen auf der Arbeitsfläche montiert werden
- Der Kochbereich ist nur dann gesichert, wenn der Artikel korrekt montiert ist!
- Montieren Sie den Schutz nicht, wenn die Kochstelle heiß ist!
- Benutzen Sie den Herdschutz nicht, wenn Teile davon beschädigt, abgenutzt, oder defekt sind oder er andere Mängel aufweist!
- Der Herdschutz verhindert, dass Kinder an heiße Töpfe oder Pfannen gelangen können. Die Betreuung und Überwachung durch Erwachsene ist jedoch weiterhin erforderlich!
- Dieses Produkt schützt Kinder bis zu einem Alter von etwa 36 Monaten
- Unterschätzen Sie nicht die Fähigkeiten Ihres Kindes und wie schnell es sich entwickelt!
- Reinigungsanweisungen: Legen Sie die zerlegten Teile in die Spülmaschine. Verwenden Sie keine scheuernden Reinigungsmittel.
- Wichtig: Die Reinigung in der Spülmaschine kann zu Verfärbungen führen, da einige Reinigungsmittel aggressiver sind.
- Bitte bewahren Sie den Kaufbeleg, die Gebrauchsanweisung und die Artikelnummer sicher auf. Garantie- oder andere Gewährleistungsansprüche sind ausschließlich mit dem Händler zu vereinbaren.

**SafetyStoveguard - Jasmine**  
HS211-012002

**UK** Package Content  
**DK** Indhold  
**SE** Förpackningsinnehåll  
**NO** Pakkeinnhold  
**DE** Lieferumfang



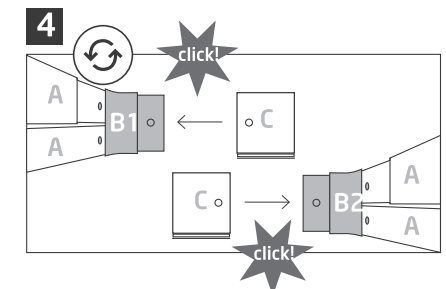
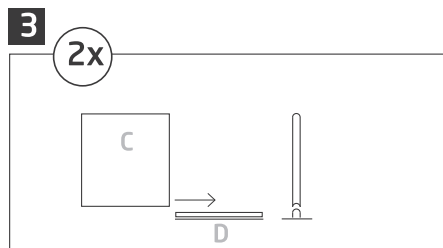
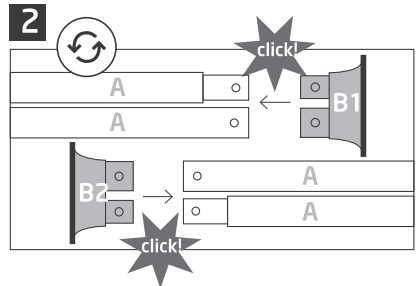
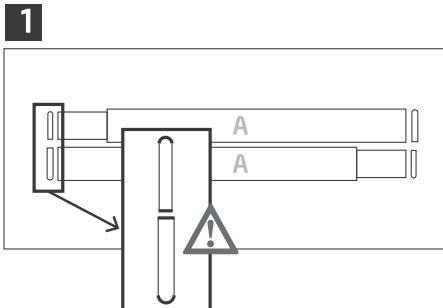
**UK** Assembly · **DK** Installation · **SE** Ihopsättning · **NO** Montering · **DE** Montage



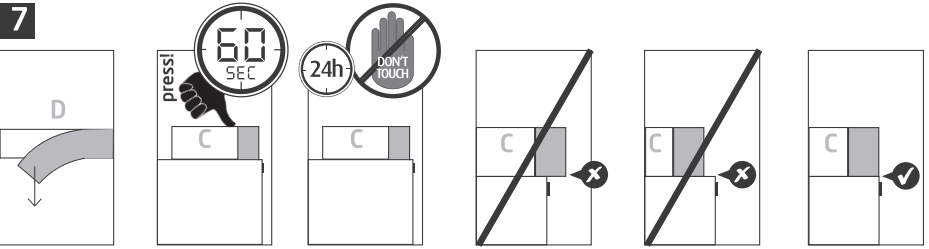
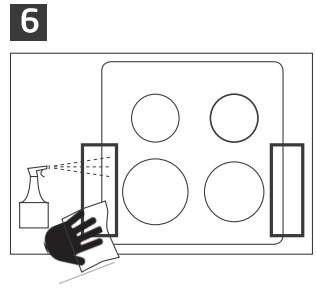
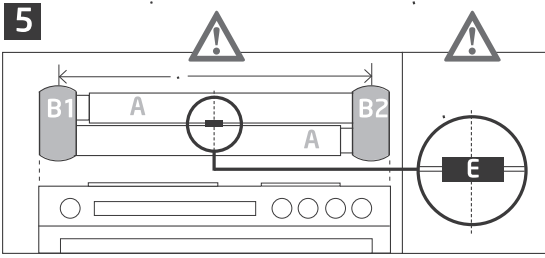
**2 x A**   **1 x B1**   **1 x B2**   **2 x C**   **2 x D**   **1 x E\***

- UK** \*Part E is only required when extended to 90cm
- DK** \*Del E skal kun anvendes, når komfurgitteret er udvidet til 90 cm
- SE** \*Del E är bara nödvändig vid förlängning till 90 cm
- NO** \*Del E er kun nødvendig ved utvidelse til 90 cm
- DE** \*Teil E ist nur bei einer Erweiterung auf mehr als 90 cm erforderlich

**UK** Assembly · **DK** Installation · **SE** Ihopsättning · **NO** Montering · **DE** Montage



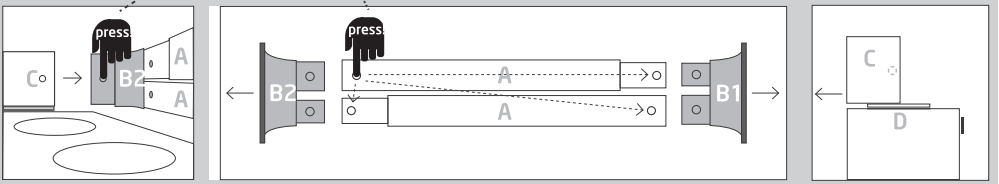
**SafetyStoveguard - Jasmine**  
HS211-012002



**UK Cleaning · DK Rengøring · SE Rengöring · NO Rengjøring · DE Reinigung**

UK Press! NO Trykk!  
DK Prest! DE Andrücken

SE Tryck!



**UK Dismantling · DK Afmontering · SE Demontering**  
**NO Demontering · DE Demontage**

