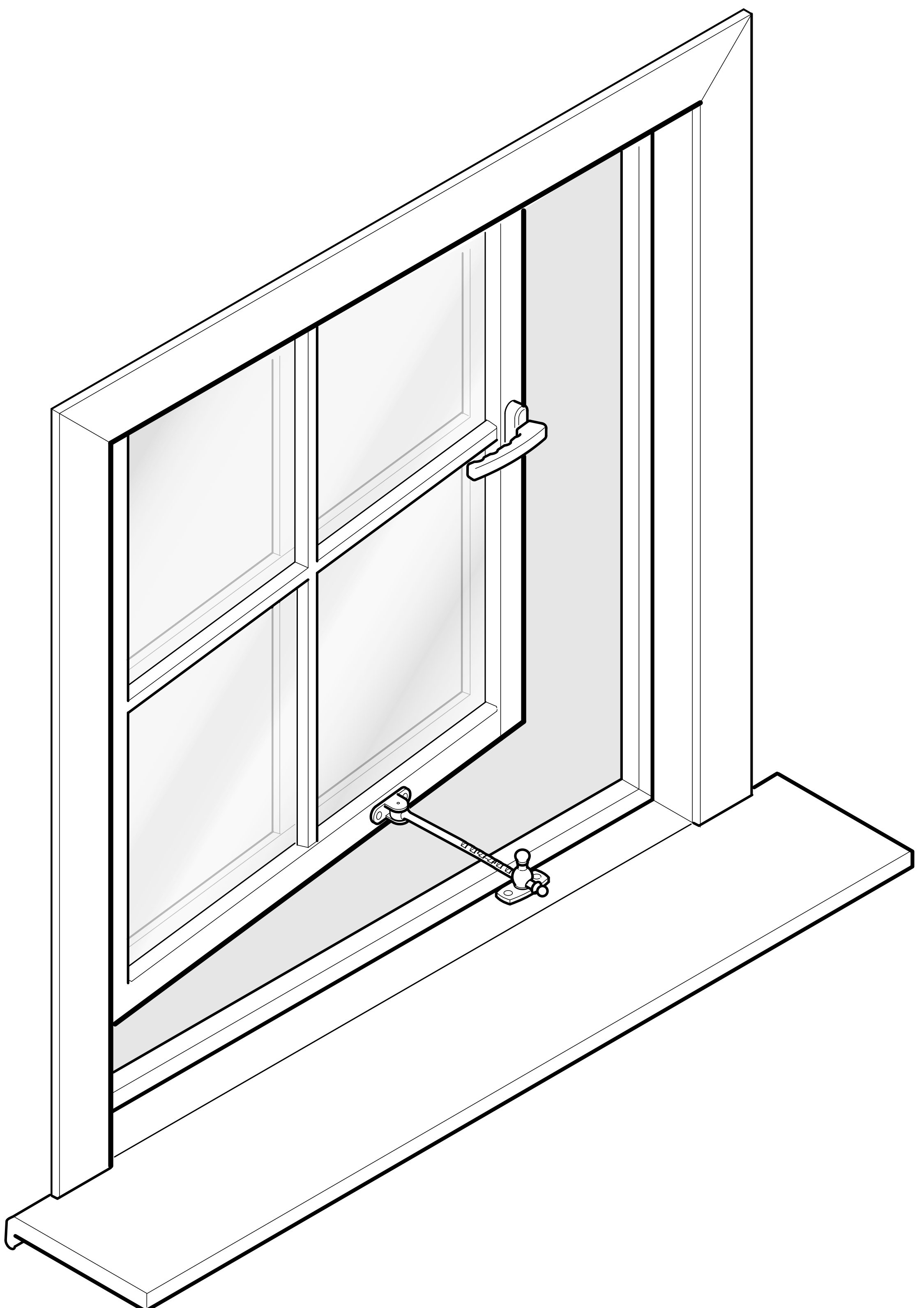
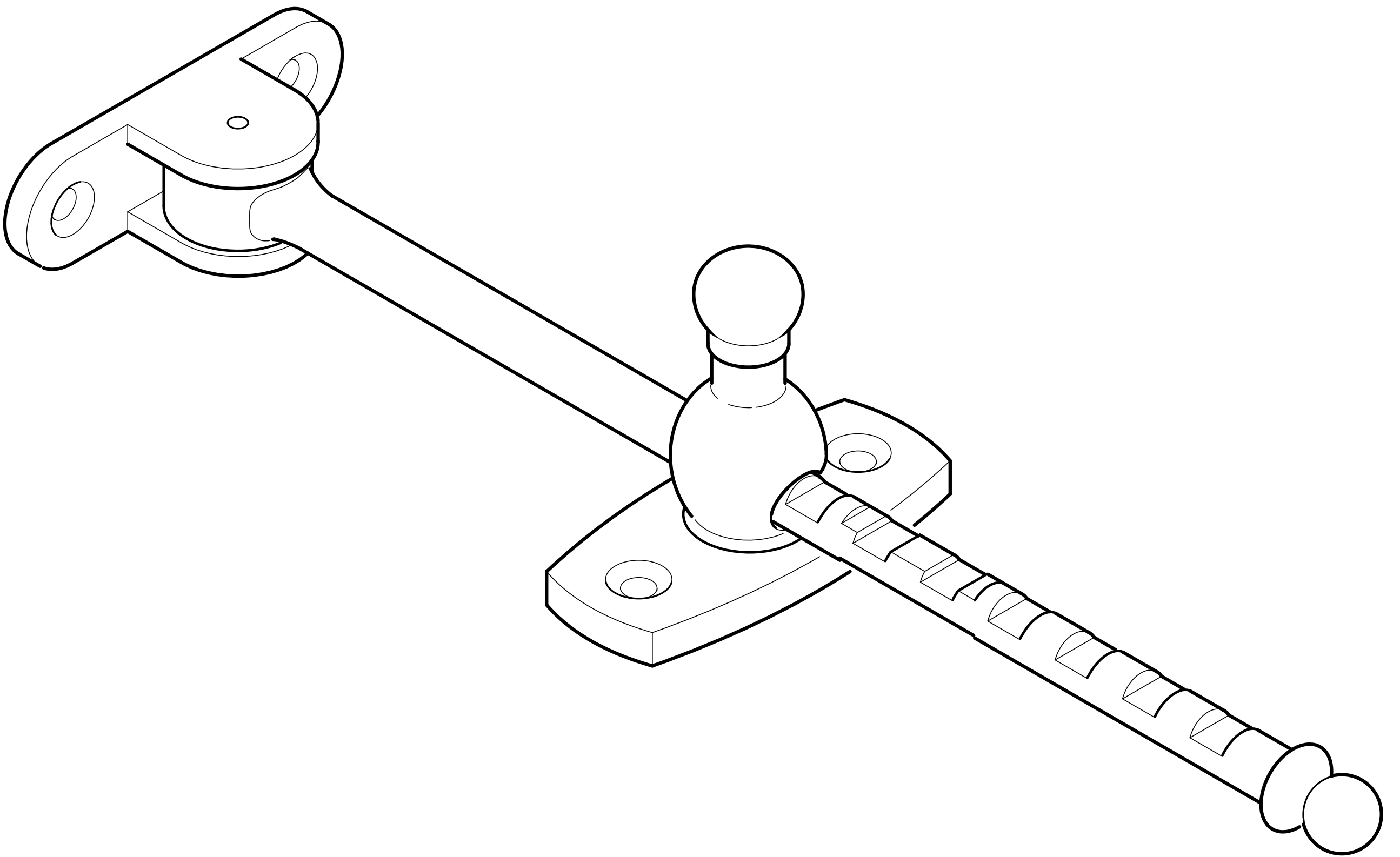
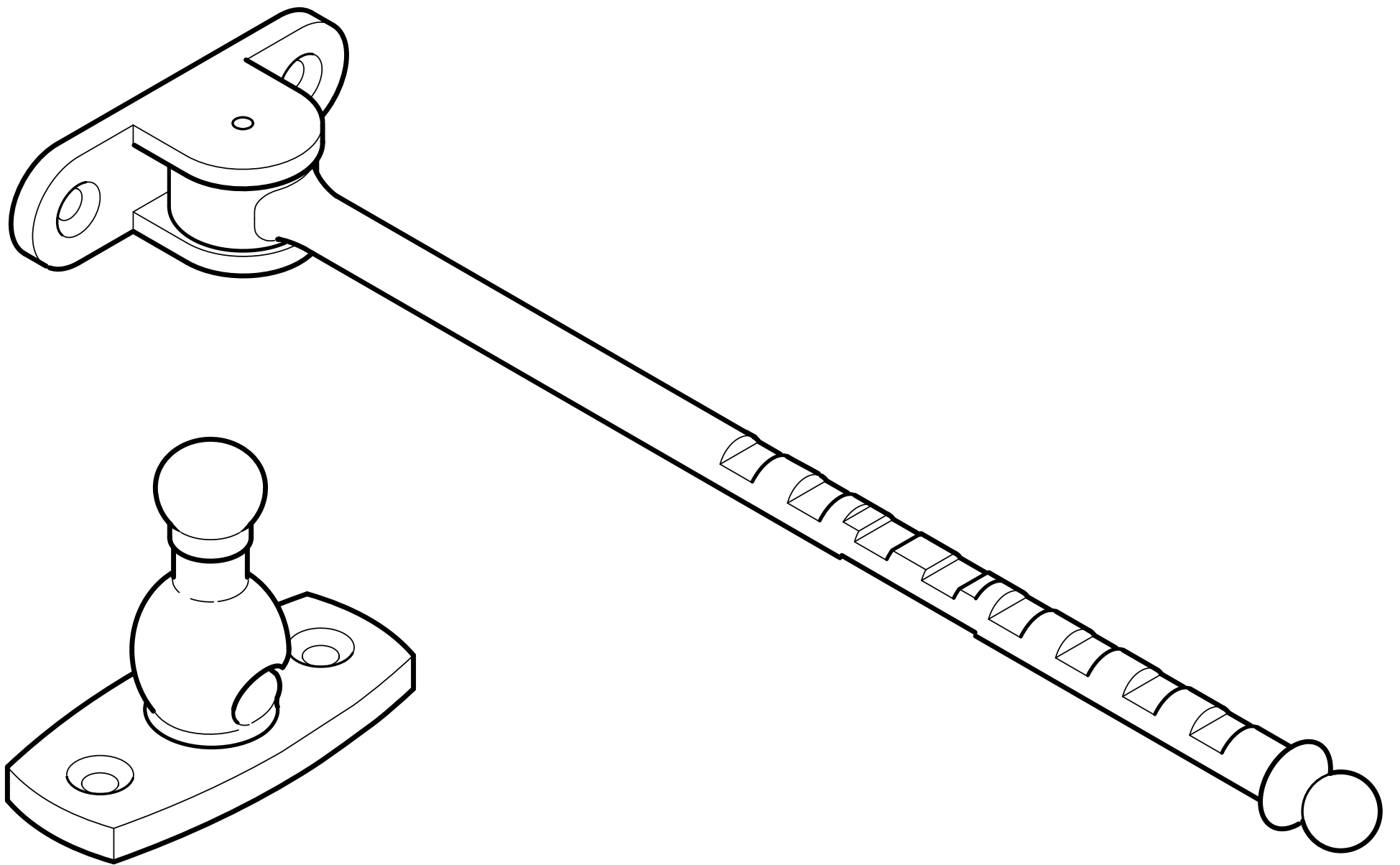


# SafetyFitting Antique Outward

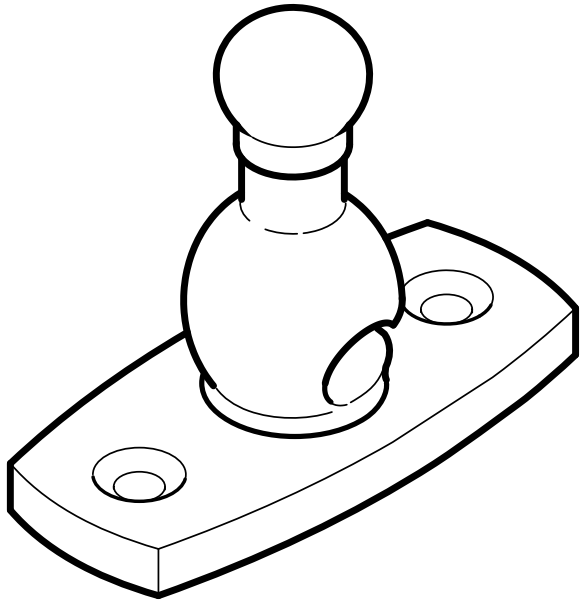
## Assembly instruction



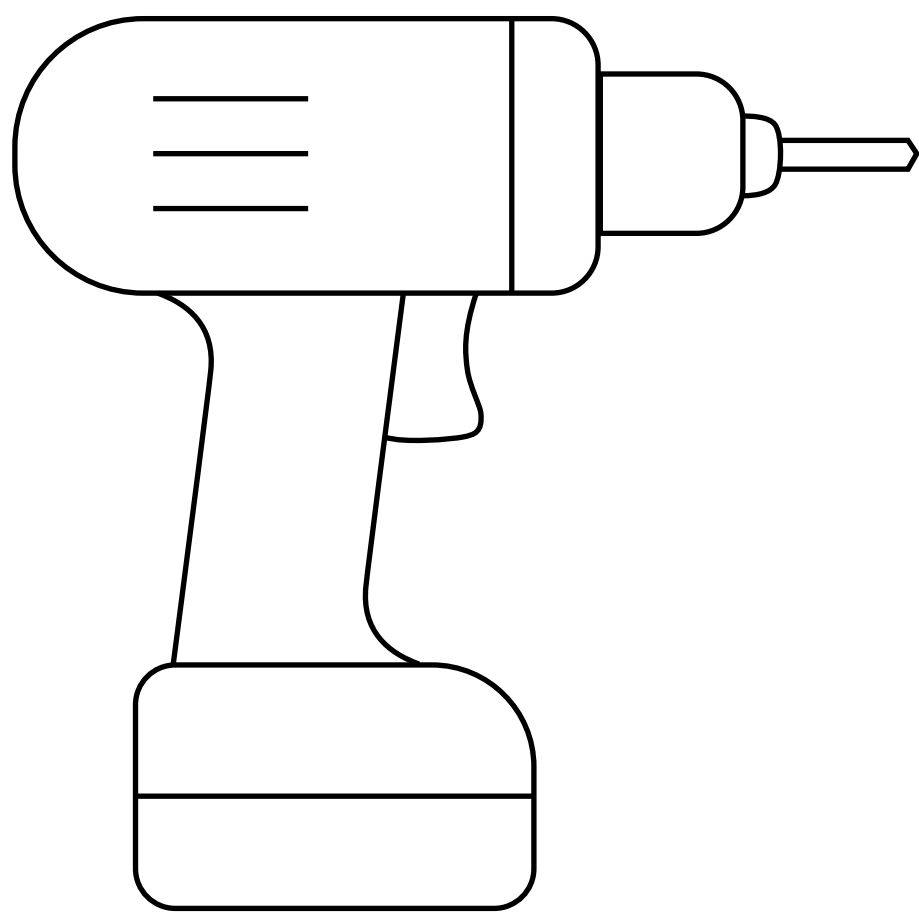
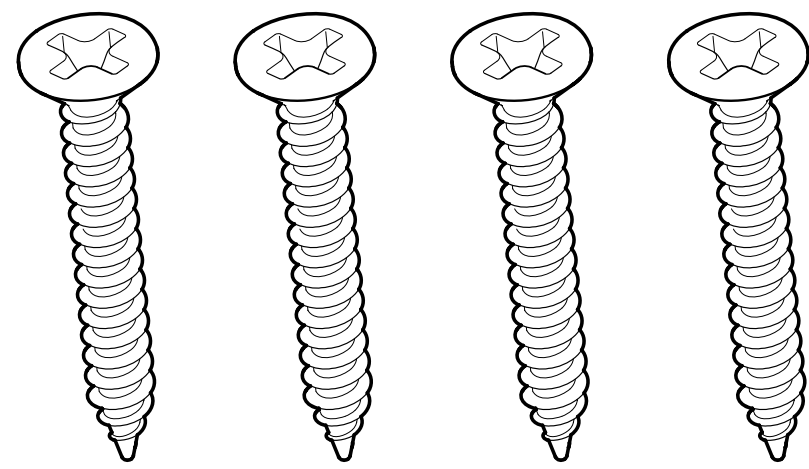
1x



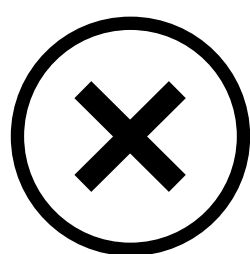
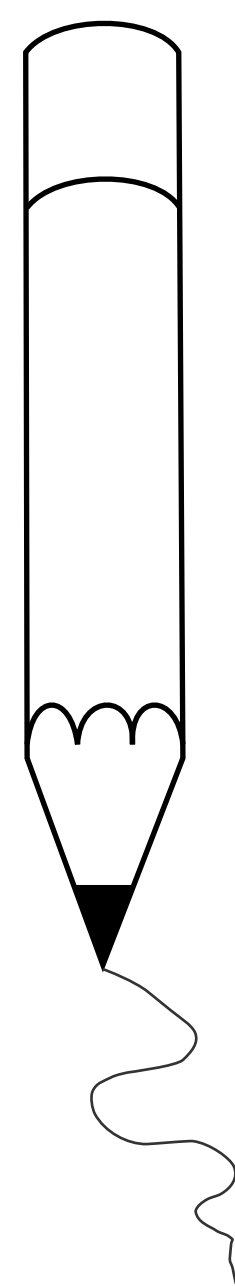
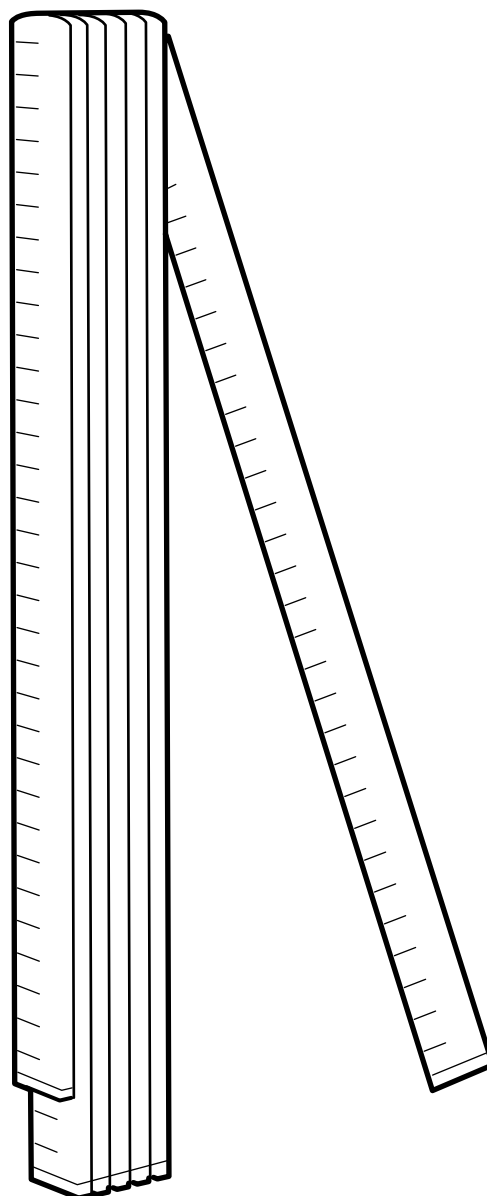
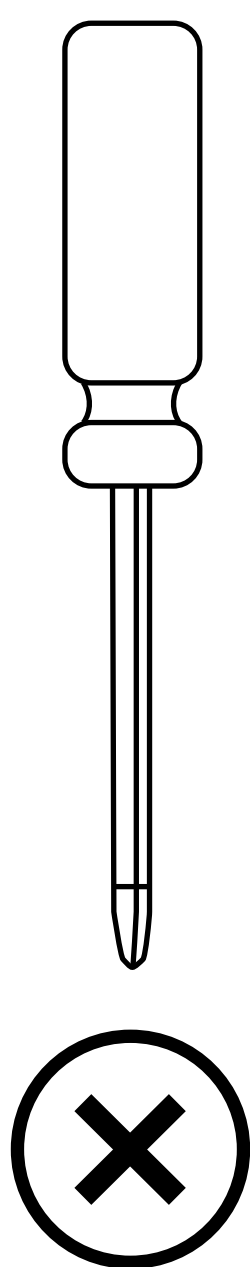
1x



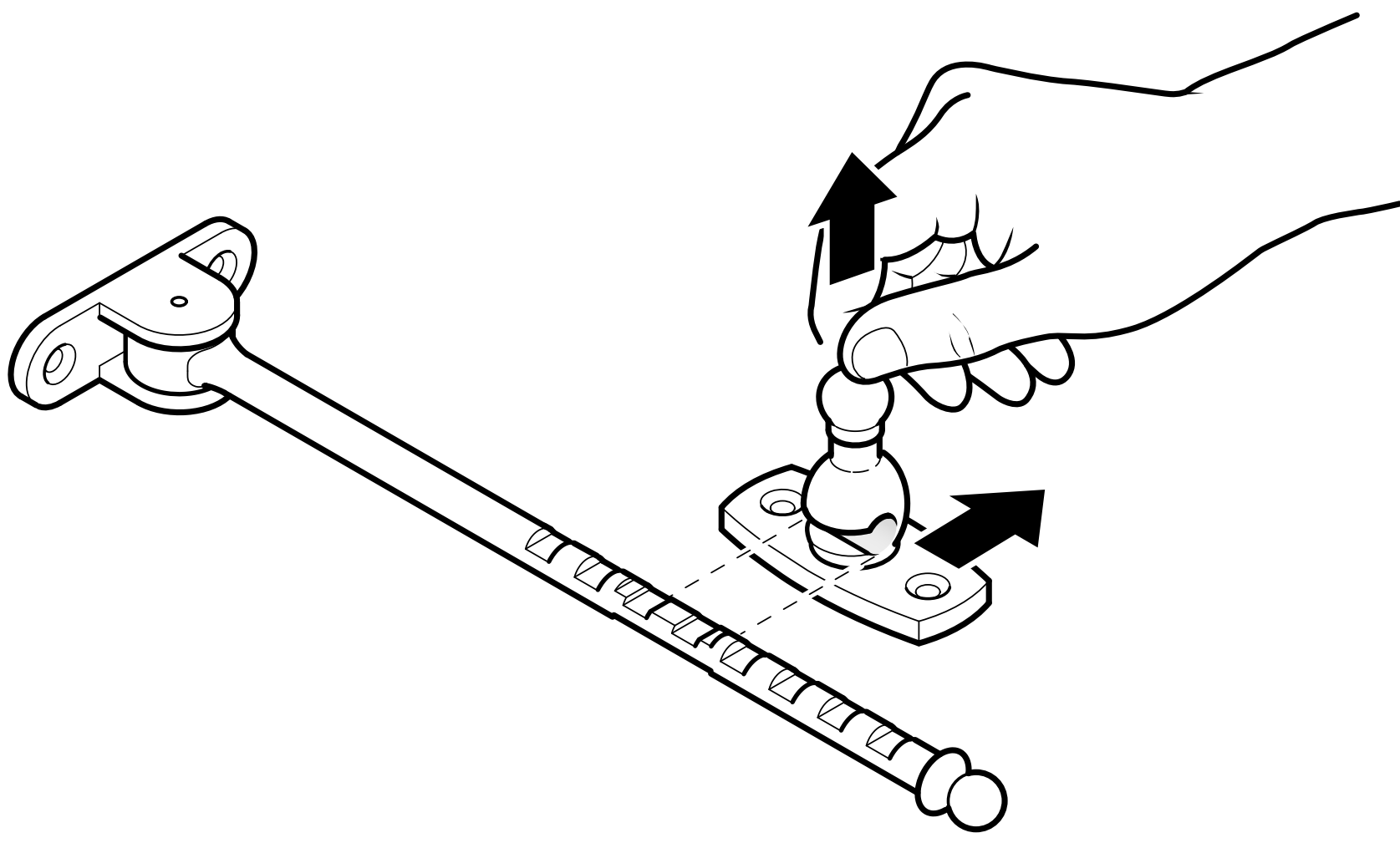
4x  
30 mm



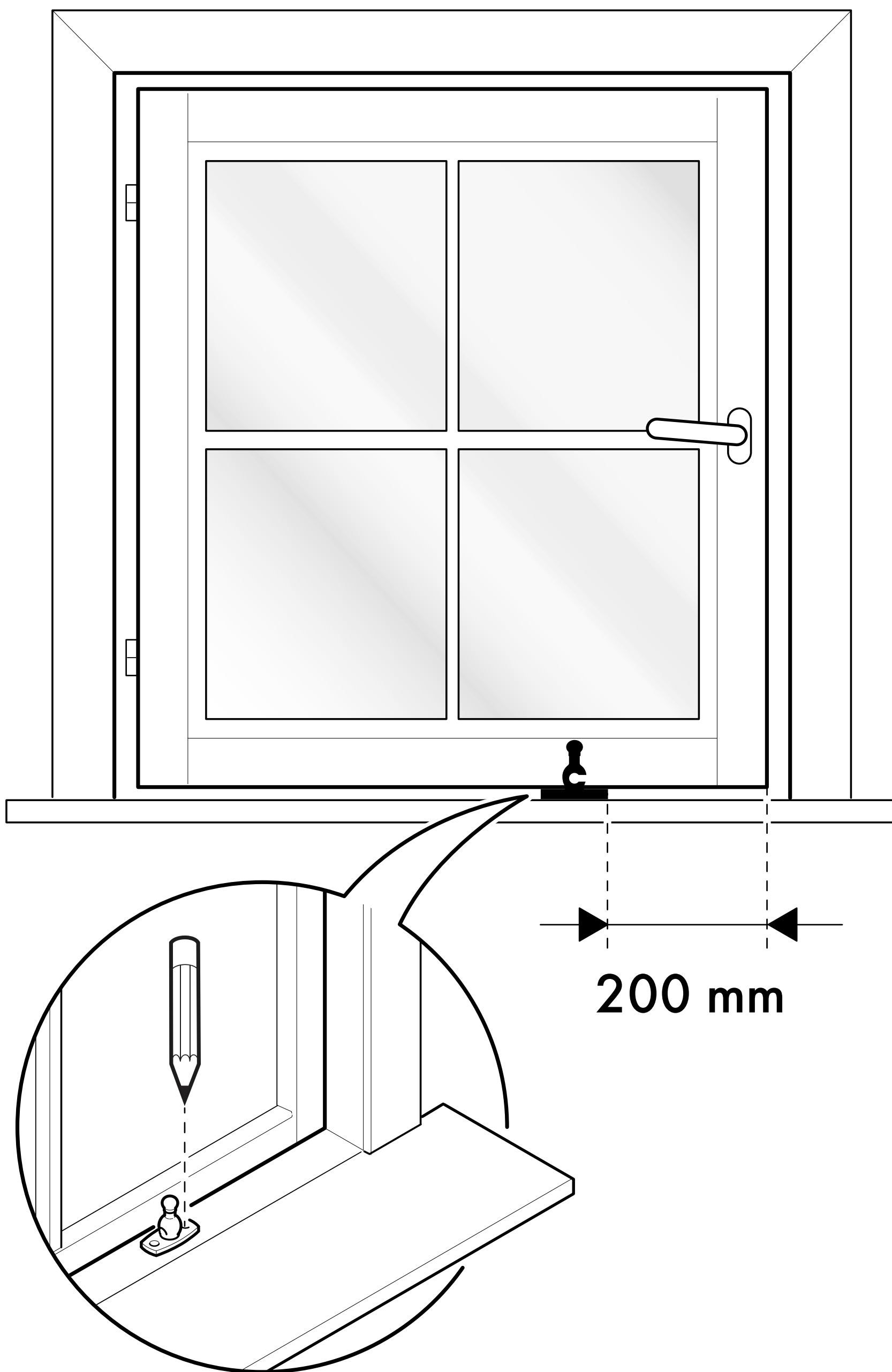
2 mm



1

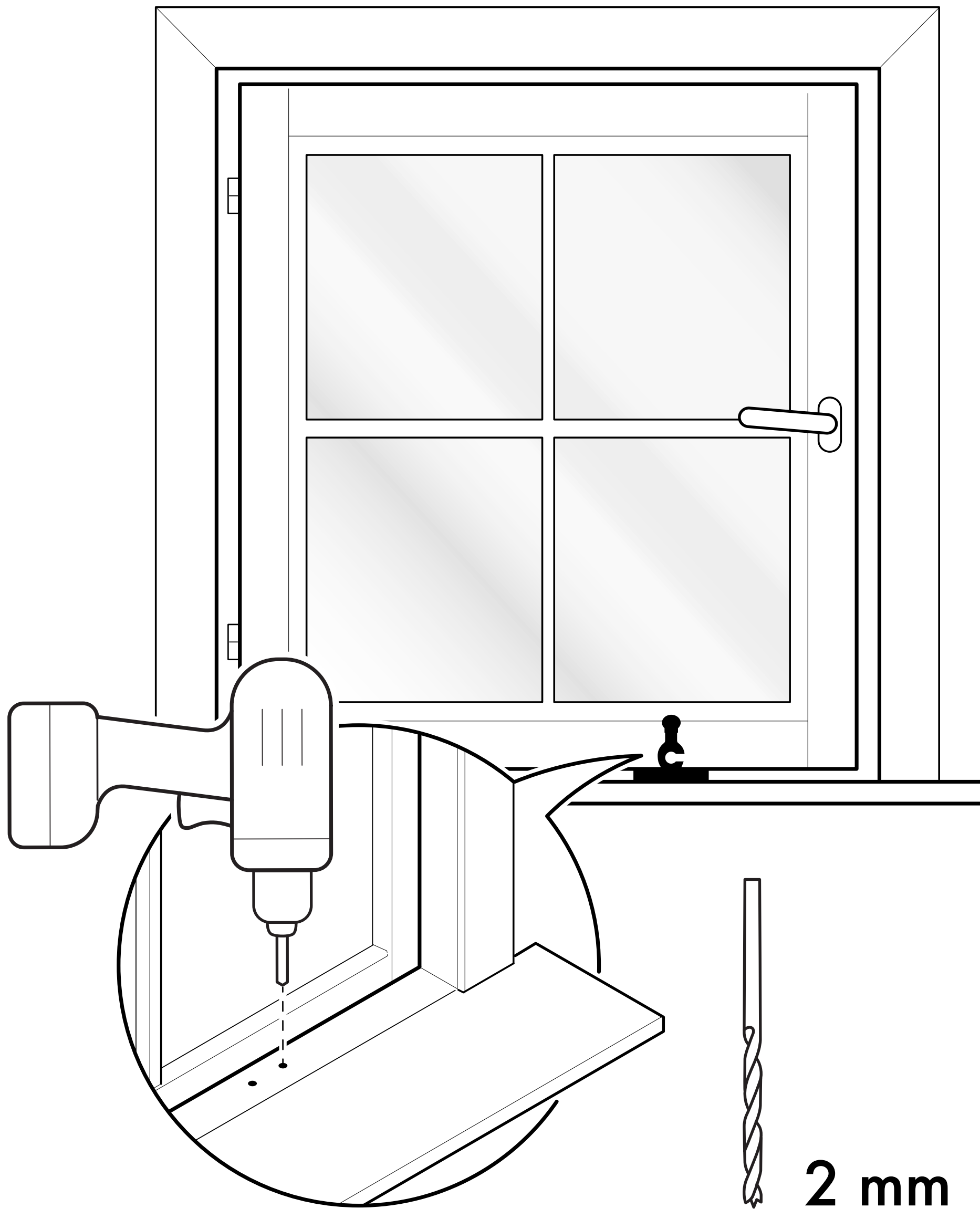


2

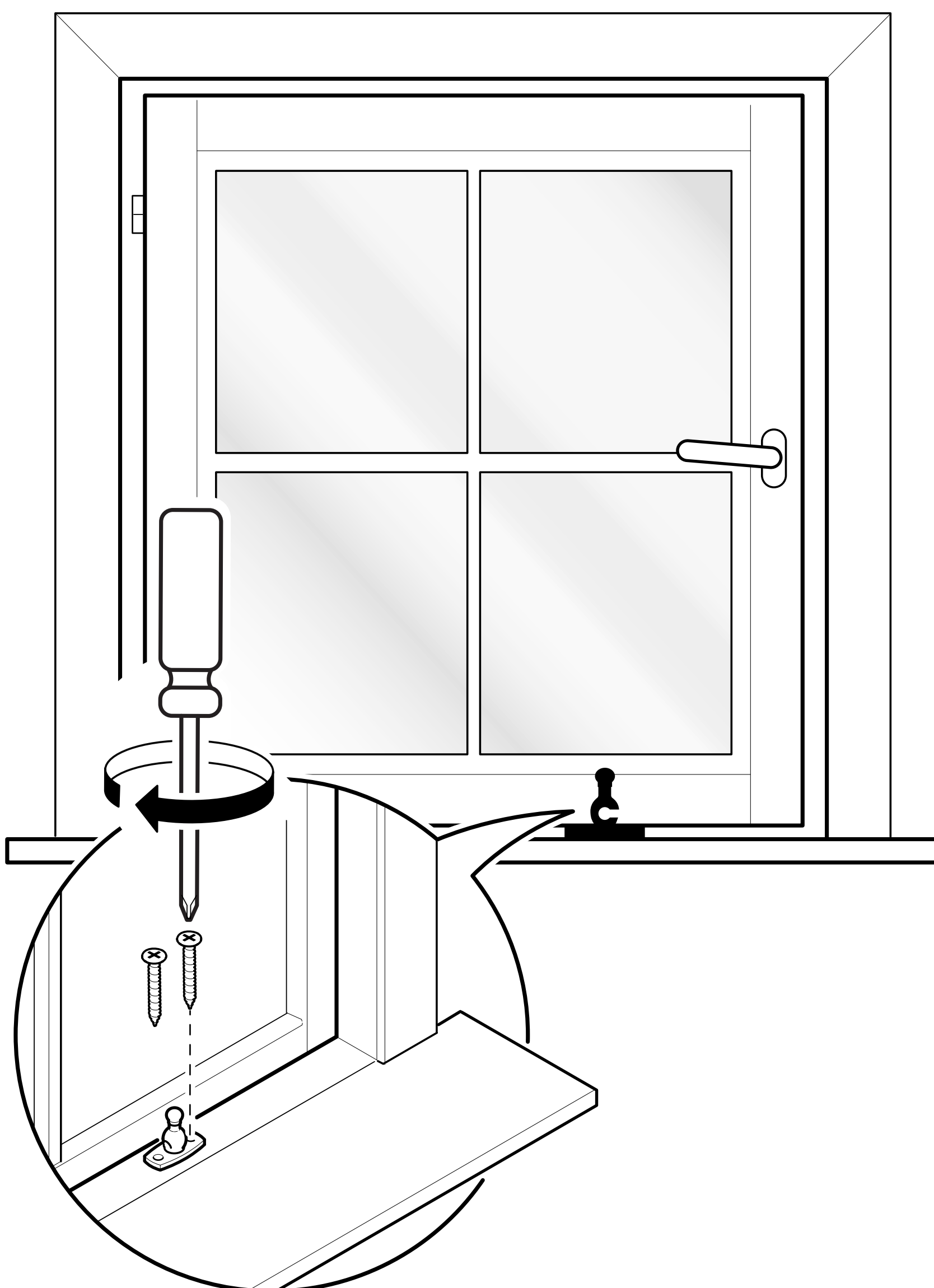


3

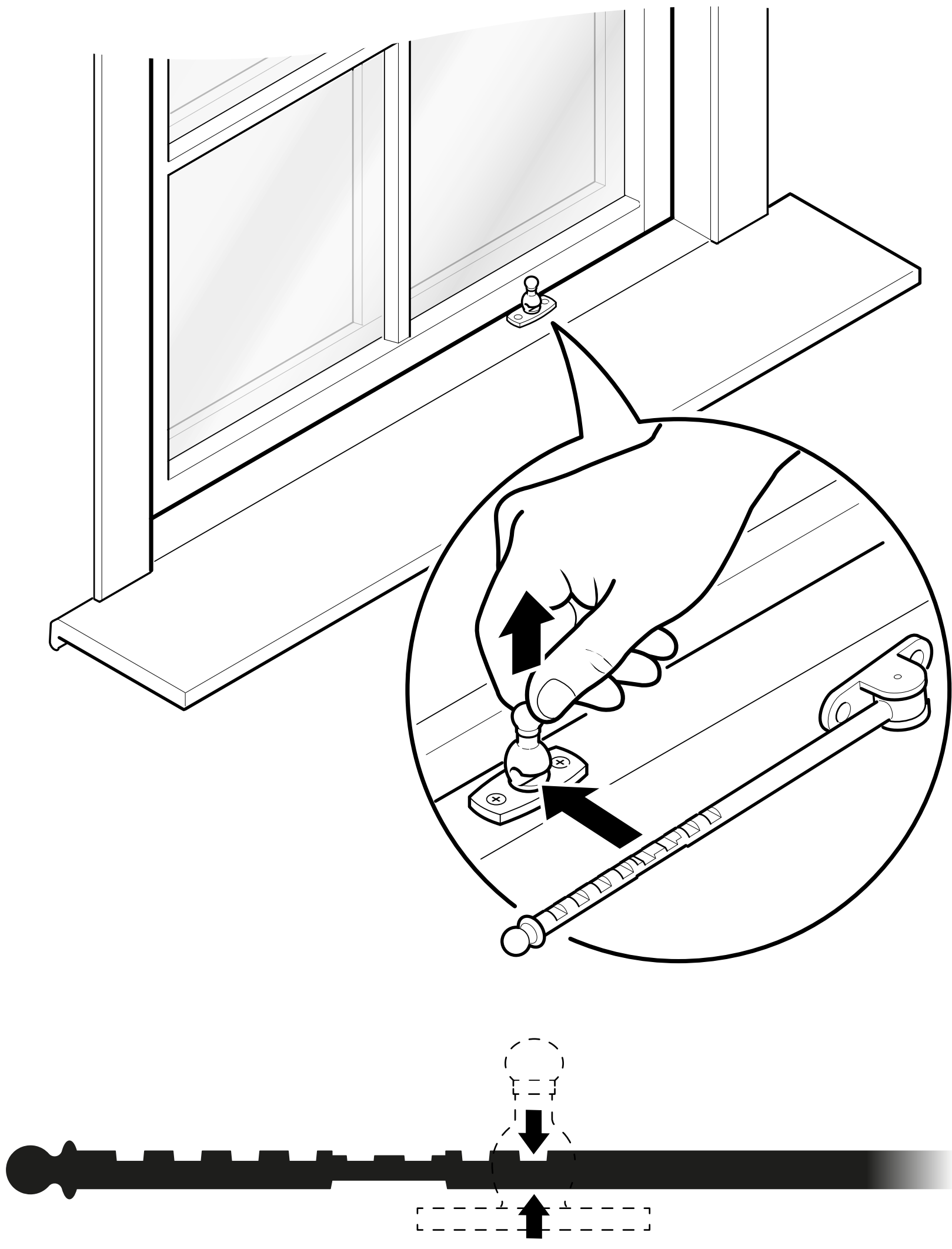
3



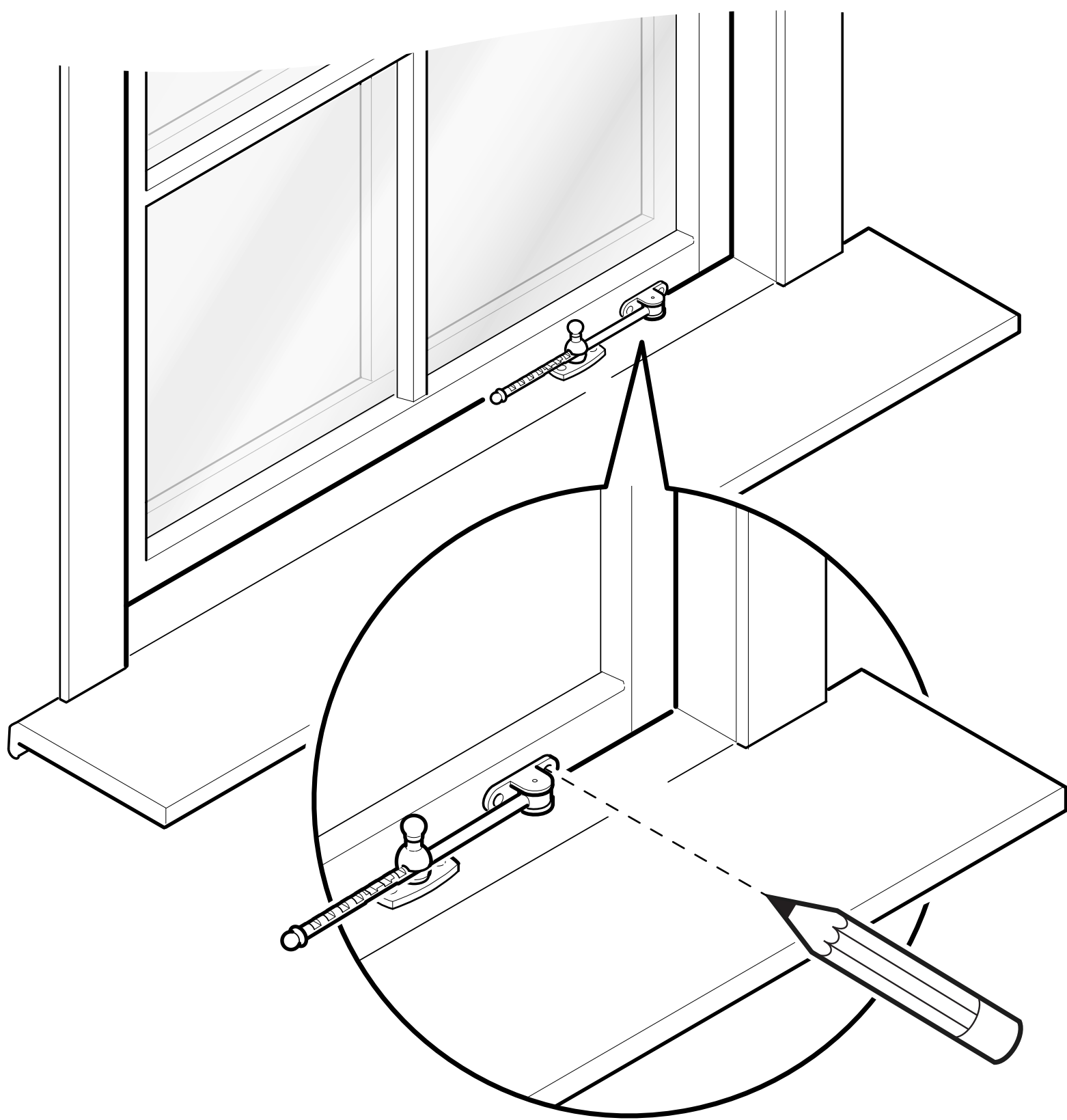
4



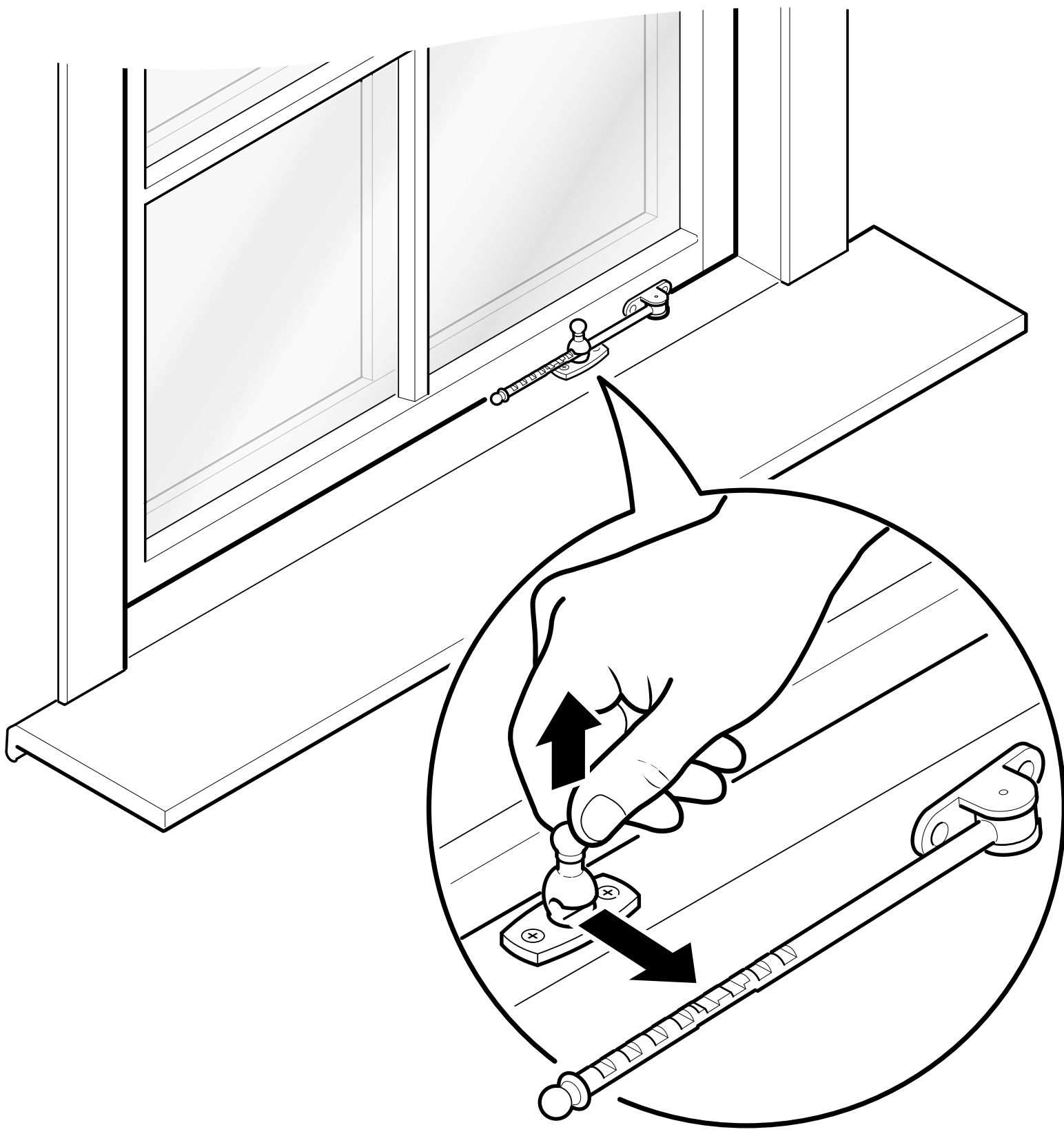
5



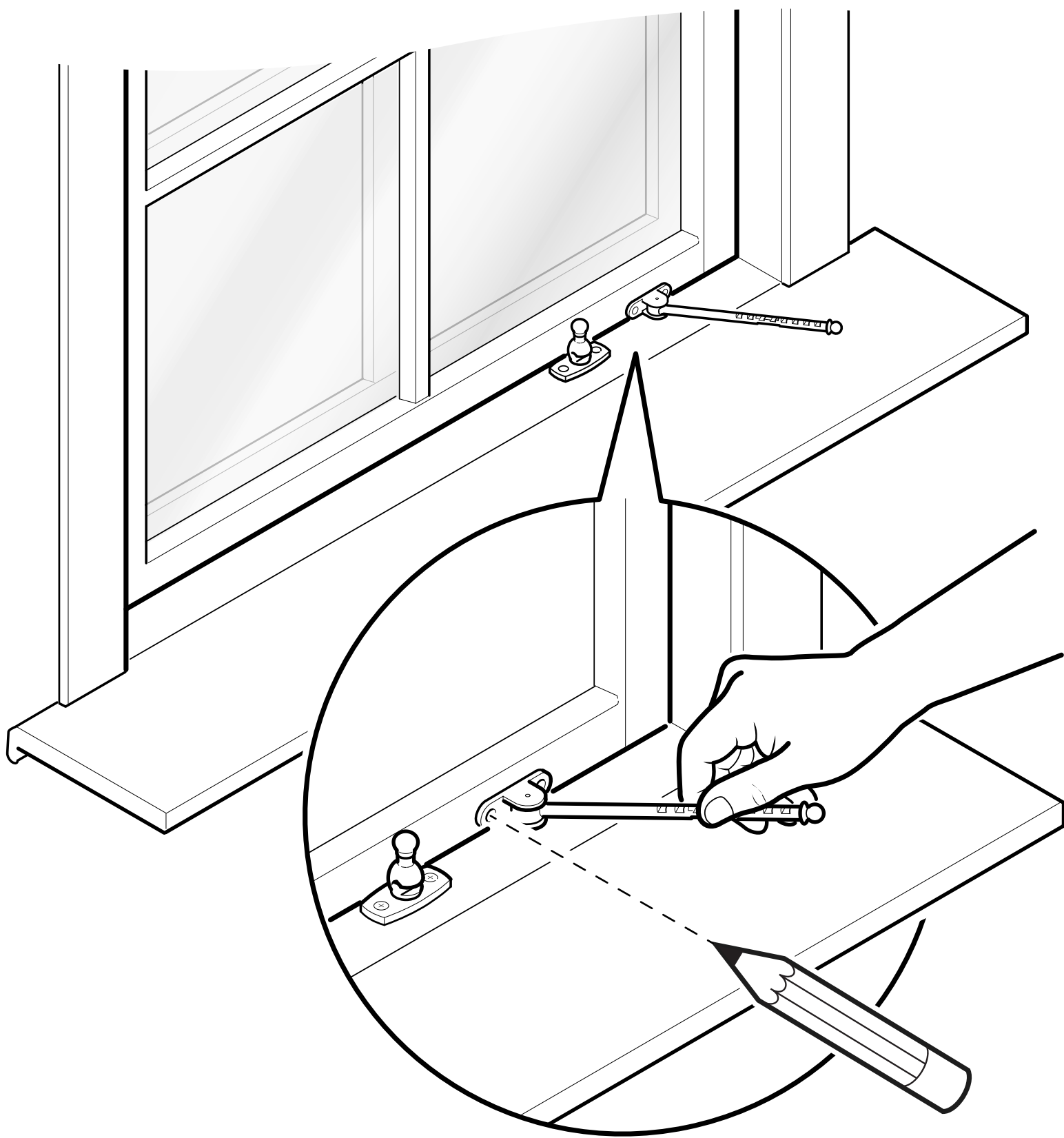
6



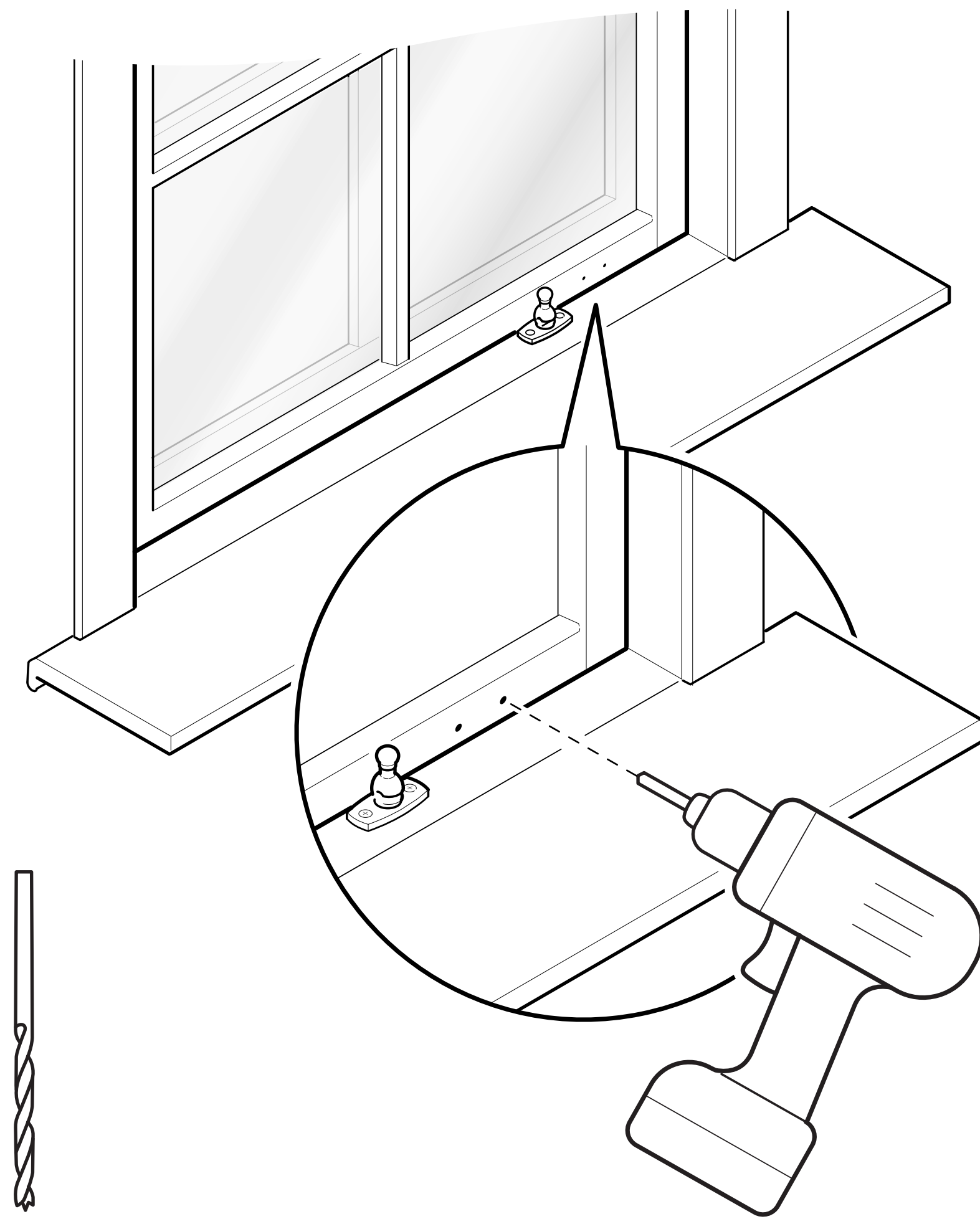
7



8

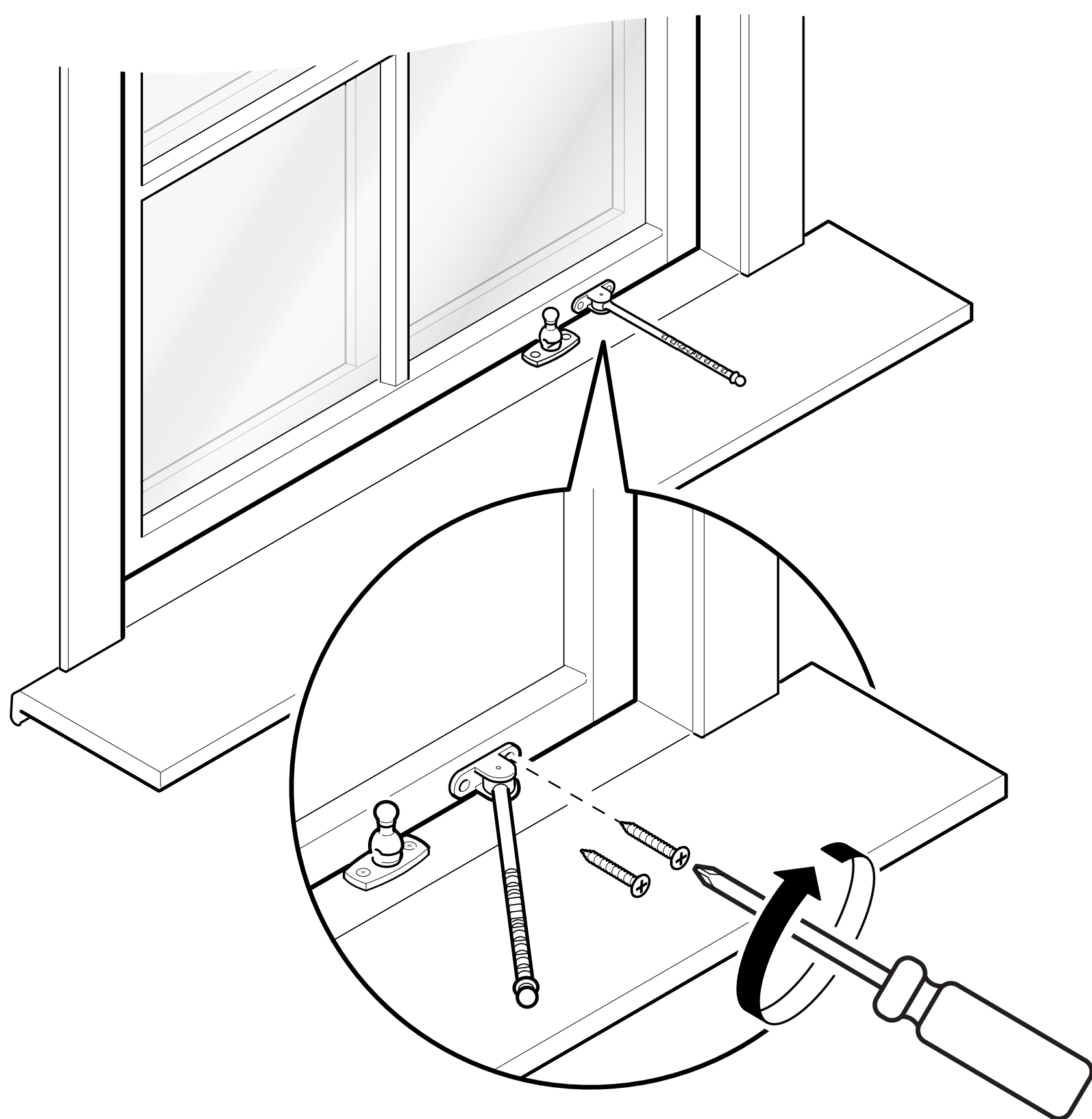


9

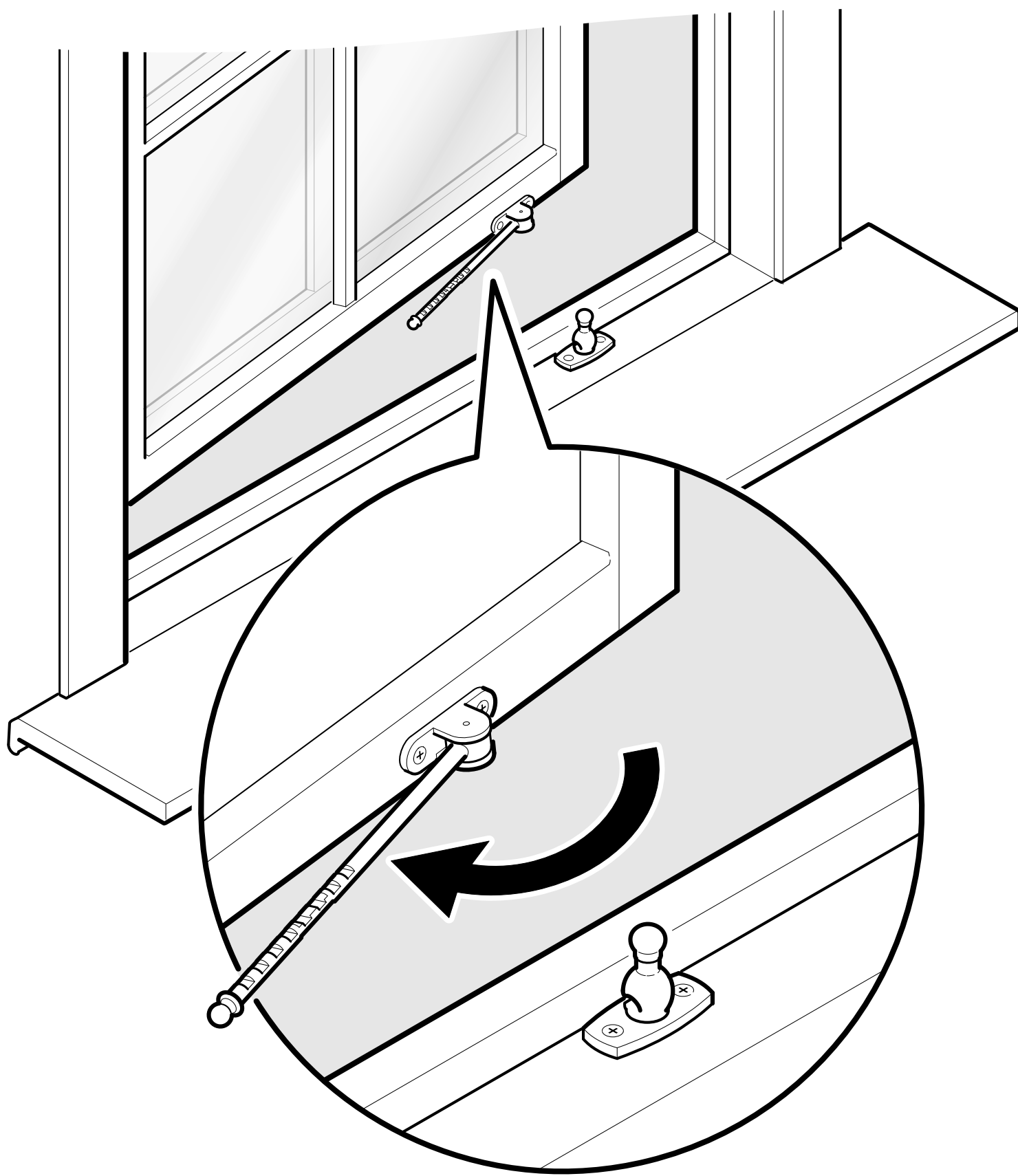


2 mm

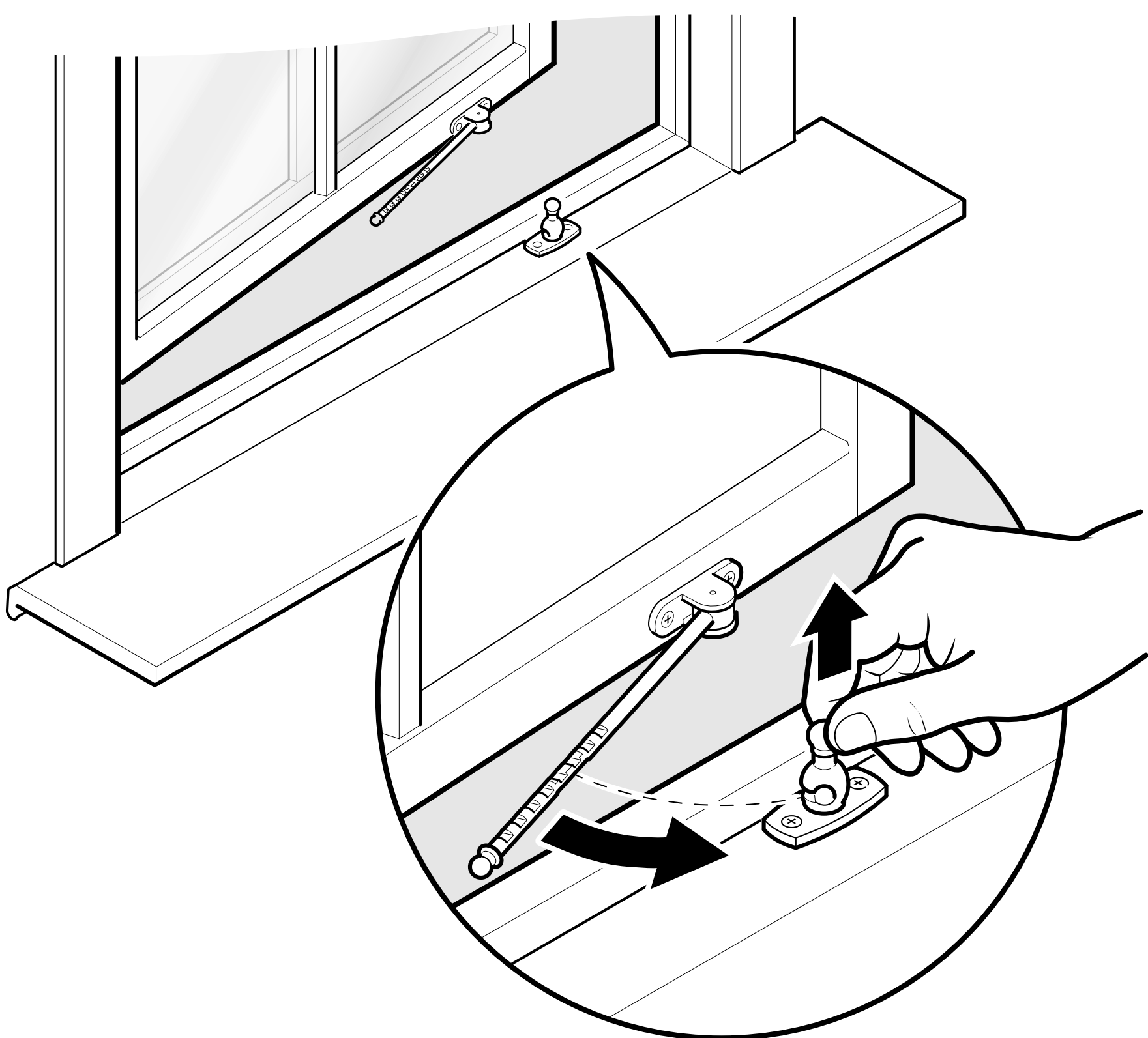
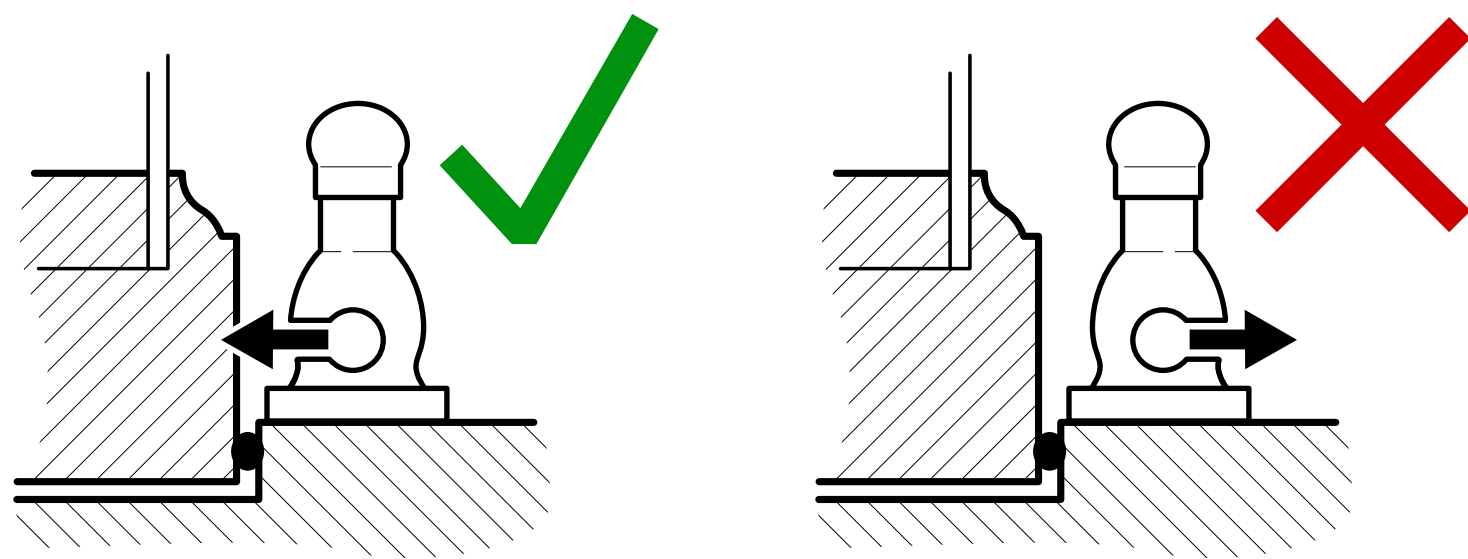
10



11



12

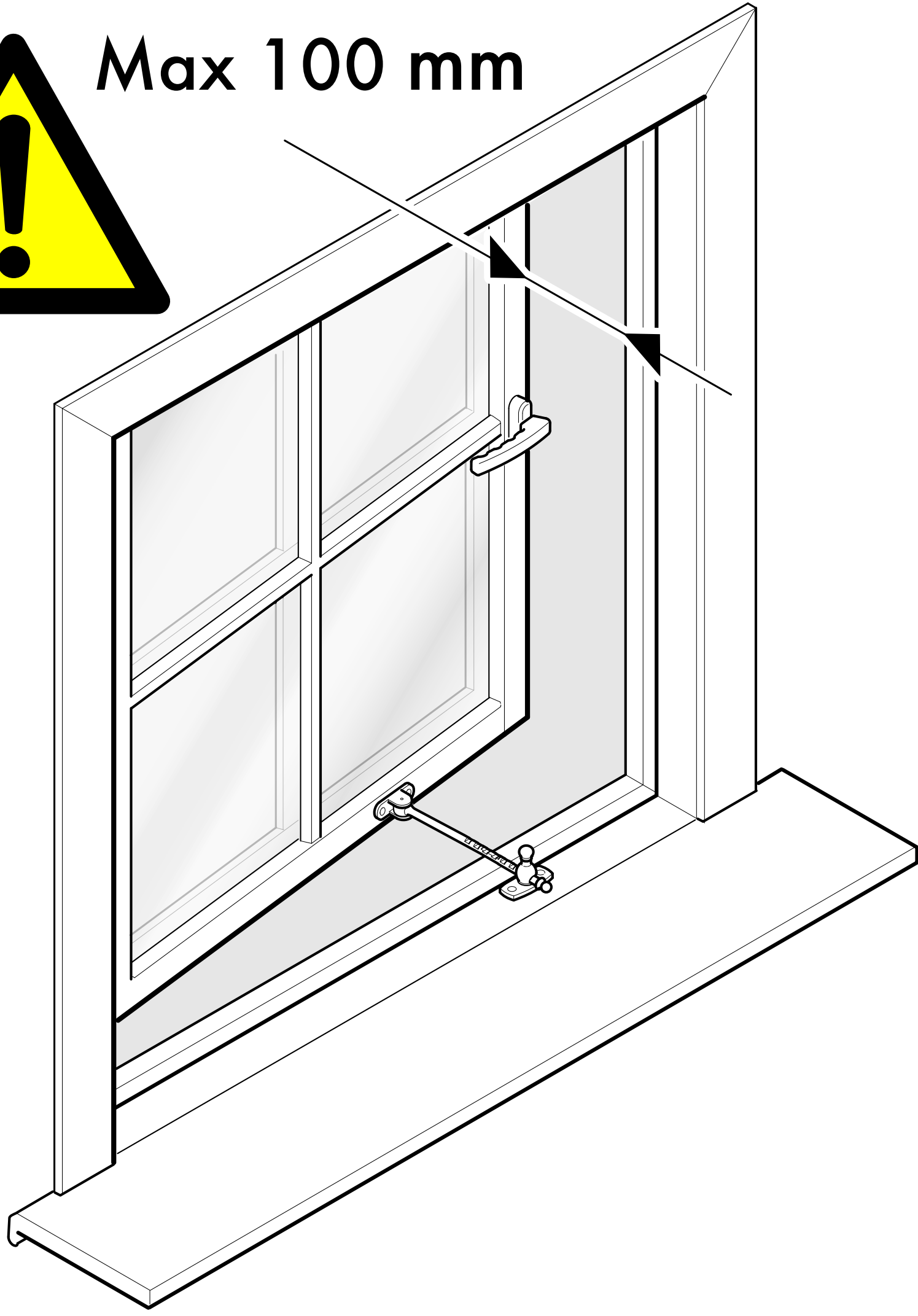




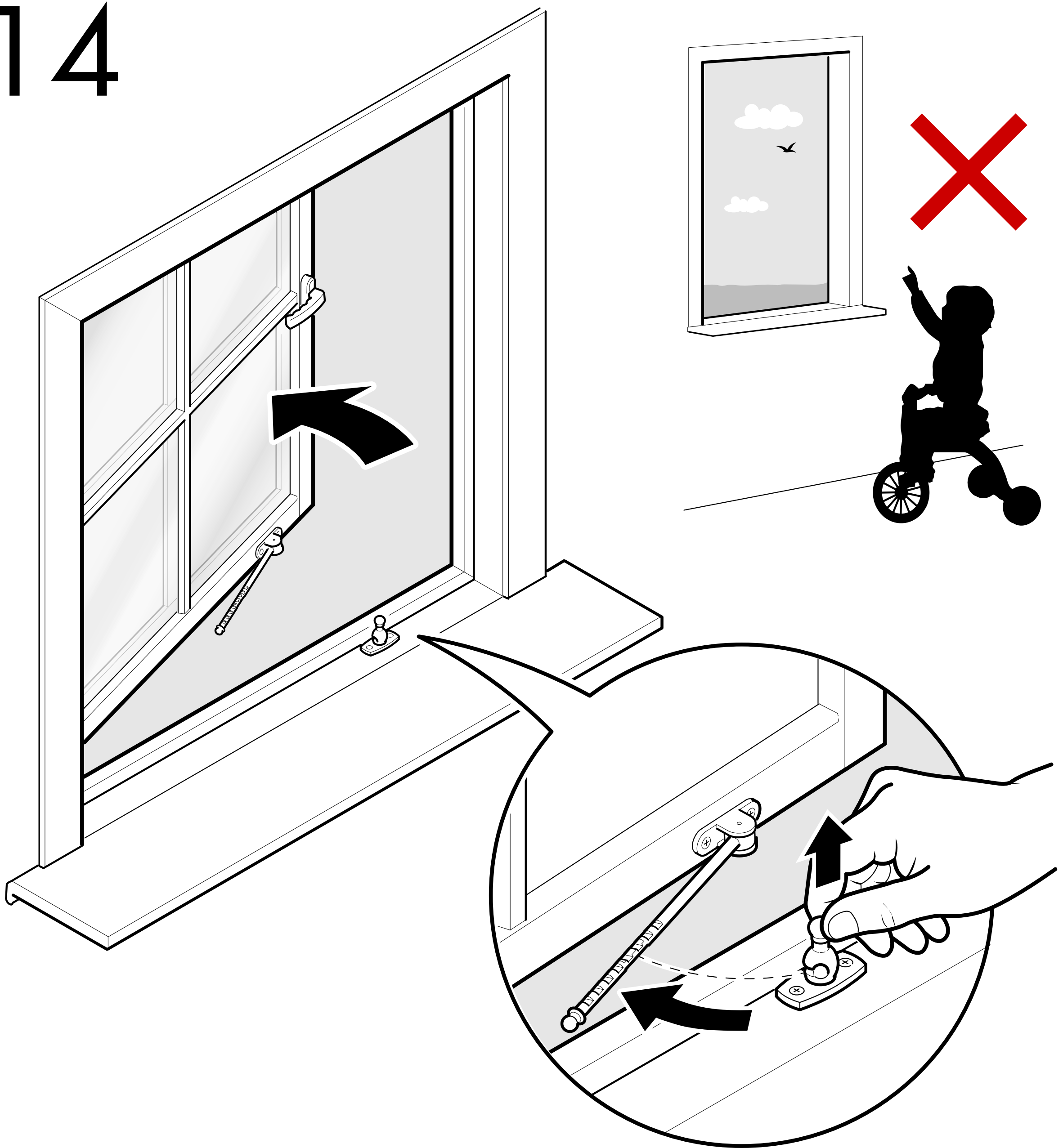
13



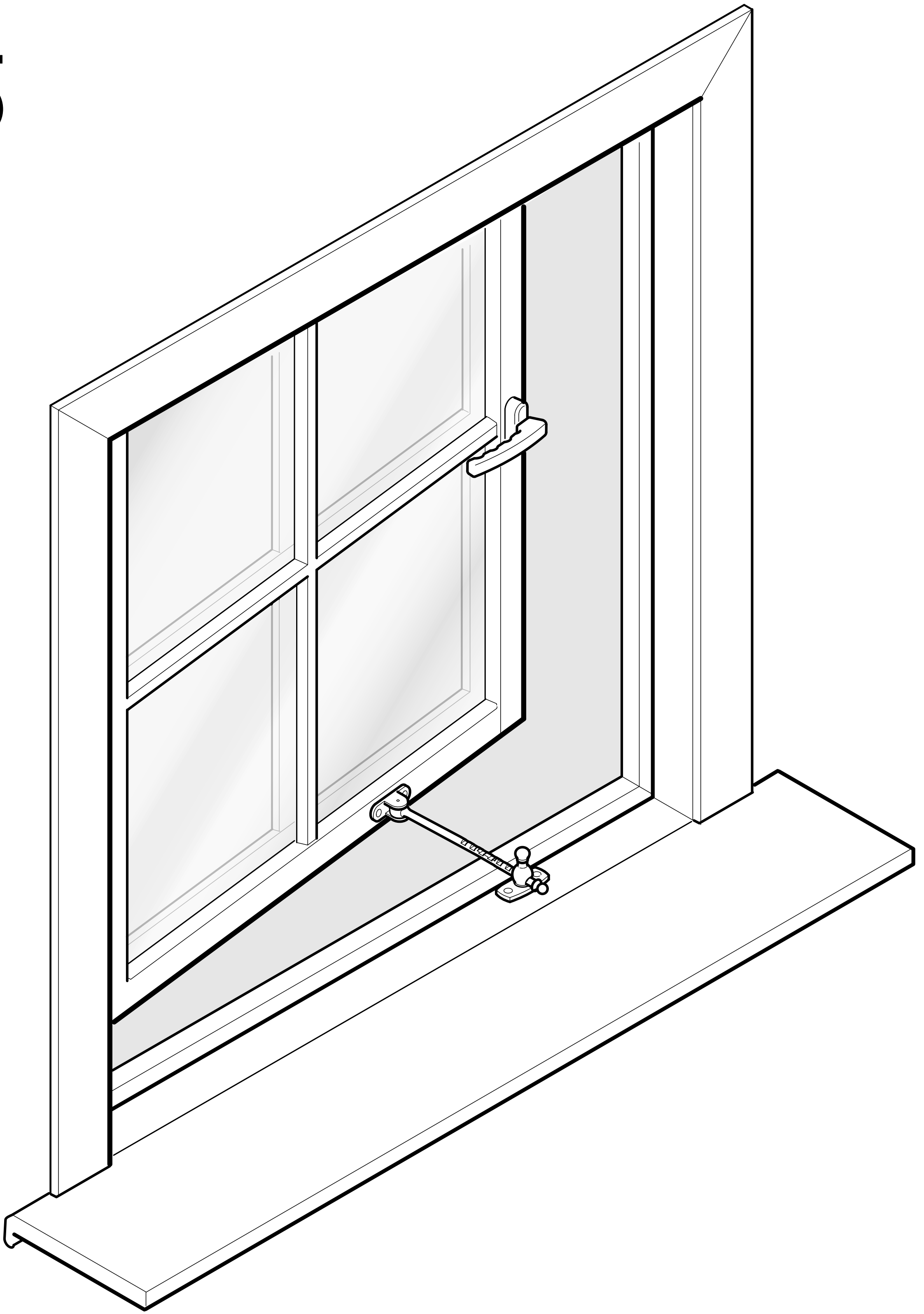
Max 100 mm



14



15



OK!



## DE

- Dieses Produkt hat nur eine vorbeugende Funktion, lassen Sie Ihr Kind deshalb niemals ohne Aufsicht!
- Überprüfen Sie das Produkt regelmäßig und verwenden Sie niemals ein beschädigtes oder deformiertes Produkt!
- Das Produkt wurde zum Schutz von Kindern im Alter von bis zu 24 Monaten entwickelt und hergestellt!
- Hergestellt aus zugelassenen Materialien gemäß den gültigen Normen und der REACH-Verordnung.
- **Wenn** der mitgelieferte Untersatz zum Erhöhen des Produkts verwendet wird, muss eine geeignete Schraube von mindestens 40 mm verwendet werden (nicht enthalten)!

## DK

- Dette produkt fungerer kun forebyggende. Efterlad derfor aldrig dit barn uden opsyn!
- Kontroller produktet regelmæssigt, og anvend aldrig et beskadiget eller deformt produkt!
- Produktet er udviklet og fremstillet til at beskytte børn op til ca. 24-månedersalderen!
- Fremstillet af godkendte materialer iht. gængældende standard og REACH-forskrifter.
- **Hvis** den medfølgende forhøjningsbrik anvendes, skal en passende skrue på mindst 40 mm anvendes (medfølger ikke)!

## ES

- Puesto que este producto sólo funciona preventivamente, no dejar nunca el pequeño sin vigilar.
- Revisar el producto periódicamente y no usar nunca un producto dañado o deformado.
- El producto se ha desarrollado y fabricado para proteger a niños de hasta 24 meses de edad.
- Fabricado con materiales aprobados según la norma vigente y el reglamento REACH.
- **Si** se usa la placa elevadora incluida en la entrega, hay que usar un tornillo adecuado de por lo menos 40 mm (no incluido en la entrega).

## FI

- Tuote on luonteeltaan vain ehkäisevä, älä koskaan jätä lasta ilman valvontaa!
- Tarkista tuote säännöllisesti äläkä käytä sitä, mikäli havaitset siinä vian tai vaurion!

- Tuote on kehitetty ja valmistettu suojaamaan lapsia noin 24 kuukauden ikään asti!
- Valmistettu sovellettavan standardin ja REACH-asetuksen mukaan hyväksytyistä materiaaleista.
- **Mikäli** käytät mukana toimitettua korotuslevyä, kiinnitykseen on käytettävä tarkoitukseen soveltuvaa, vähintään 40 mm pitkää ruuvia (ei sisälly)!

## FR

- Ce produit fonctionne uniquement comme dispositif préventif, ne laissez jamais votre enfant sans surveillance !
- Vérifiez régulièrement le produit et n'utilisez jamais un produit endommagé ou déformé !
- Le produit est développé et fabriqué pour protéger les enfants jusqu'à environ 24 mois !
- Fabriqué à partir de matériaux approuvés selon les normes en vigueur et la réglementation REACH.
- **Si** la plaque d'élévation fournie est utilisée, une vis appropriée d'au moins 40 mm doit être utilisée (non fournie) !

## GB

- This product is for preventive purposes only, so never leave your child unattended!
- Check the product regularly and never use a damaged or deformed product!
- The product is developed and manufactured to protect children up to approx. 24 months of age!
- Made of approved materials in accordance with the applicable standards and REACH regulation.
- **If** the included washer is used, then a suitable screw measuring at least 40 mm must also be used (not included)!

## IT

- Questo prodotto ha esclusivamente una funzione preventiva; non lasciare mai un bambino incustodito!
- Controllare periodicamente il prodotto e non utilizzarlo mai se presenta danni o deformazioni!
- Il prodotto è stato sviluppato e fabbricato per proteggere bambini fino a un'età indicativamente di 24 mesi!
- I materiali impiegati sono conformi alle norme vigenti e al regolamento REACH.
- **Se** si utilizza la piastrina di innalzamento in dotazione, è necessario impiegare una vite adatta da min. 40 mm (non inclusa)!

## NO

- Dette produktet fungerer bare forebyggende. La derfor aldri ditt barn være uten tilsyn!
- Kontroller produktet regelmessig og bruk aldri et skadd eller deformert produkt!
- Produktet er utviklet og fremstilt for å beskytte barn med en alder på opptil ca. 24 måneder!
- Fremstilt av godkjente materialer ifølge gjeldende standard og REACH-regelverk.
- **Hvis** den medfølgende forhøyningsplaten benyttes, må det brukes en egnet skrue på minst 40 mm (medfølger ikke)!

## SE

- Denna produkt fungerar endast förebyggande, lämna därför aldrig ditt barn utan uppsikt!
- Kontrollera produkten regelbundet och använd aldrig en skadad eller deformerad produkt!
- Produkten är utvecklad och tillverkad för att skydda barn upp till ca 24 månaders ålder!
- Tillverkad av godkända material enligt gällande standard och REACH regelverk.
- **Om** den medföljande förhöjningsbrickan används så måste en lämplig skruv på minst 40 mm användas (medföljer ej)!