



Snabbguide

INSTALLATION SPISEC ADDON

Snabbguide för Spisec AddOn med Funktionsknapp finner du på baksidan. Fördjupad information om t ex ominstallation, flytt med mera - se *Bruks- och installationsanvisningen*.



Spisec AddOn snabbguide för installation

Grundmodellen av Spisec AddOn består av två enheter:
Värmevakt och Brytarenhet.



Värmevakt

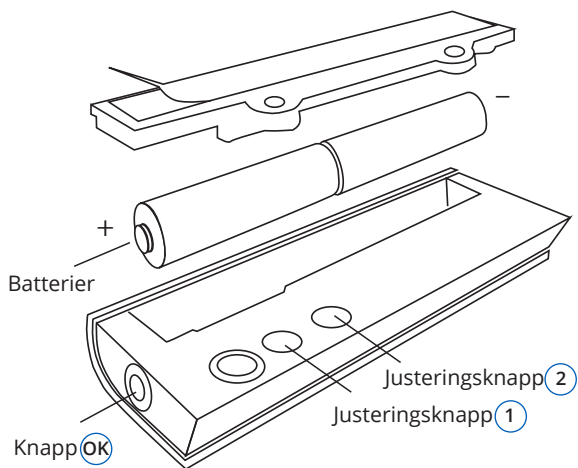
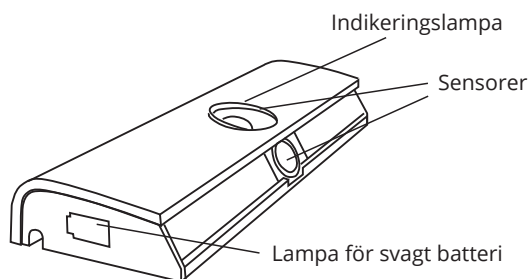


Brytarenhet

Spisec AddOn bygger på en s k Plug-n-play-lösning, vilket medför att enheterna är redan ihopparade från fabrik och installationen endast tar ett par minuter.

Värmevakt

Förutom att övervaka det som sker på och i anslutning till spisen används Värmevakten för att ställa in olika funktioner.

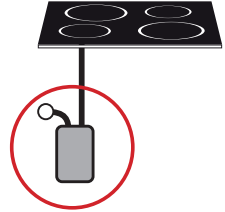


Så installerar du Spisec AddOn

Fördjupningar finner du i *Bruks- och installationsanvisning*.

Installation av Brytarenhet

Koppla in Brytarenheten mellan spisen och spisens vägguttag (elmatning).

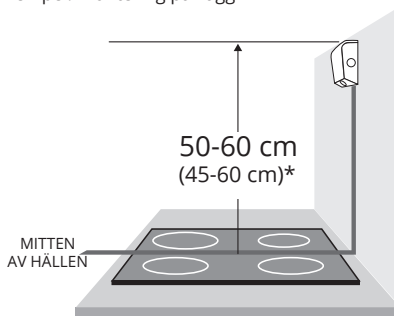


Installation av Värmevakt

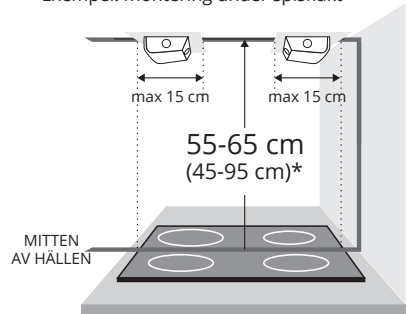
1. Öppna Värmevakten och dra ur plastremsan vid batterierna.
2. Välj en placering för Värmevakten enligt skissen nedan.
3. Rengör ytan där du vill fästa Värmevakten med den medföljande spritservetten. Fäst Värmevaktens självhäftande yta mot underlaget.

Installation av Värmevakt

Exempel: montering på vägg



Exempel: montering under spisfläkt



*) Vid monteringshöjder inom parentes måste känsligheten justeras enligt tabellen på sidan 11.

OBS!

- Värmevakten måste monteras på en plan yta, i lod (väggmontering) eller våg (under fläkt) +/- 9°.
- Om spisen är 70-90 cm bred måste känsligheten justeras, se *Bruks- och installationsanvisning*.

Återställning via spisens egna vred/reglage

-Nu som standardinställning!

Gäller fr.o.m. version 6.1.19 men även valbart från 6.1.10 (Se Brytarenheten)

Om spisen stängts av p.g.a. en överhettning så kan larmet alltid snabbåterställas genom att knacka på Värmevaktens framsida eller trycka kort på OK-knappen.

Med Återställning via spisens egna vred räcker det att användaren stänger av alla spisens egna vred/reglage.

Larmet kommer då återställas automatiskt från ca 1 minut efter att strömmen brutits. (Tiden varierar beroende på hur länge man väntar med att stänga av spisen efter larmet).

Om du av någon anledning inte vill att Återställning via spisens egna vred ska vara aktiv kan funktionen stängas av (t.ex. om en touchkontrollerad håll används och användaren alltid vill bli uppmärksammad om att ett larm har föregåtts brytningen av strömmen).

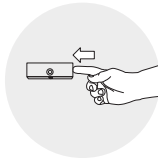
För ytterligare information se sid 14 i Bruks- och installationsanvisning.

Funktionstest

Genomför alltid ett enkelt funktionstest efter montering, för att säkerställa att spivakten fungerar som den ska.



1. Starta största spisplattan på högsta effekt. (Vid induktion måste ett kärl stå på plattan).



2. Håll **OK**-knappen på sidan av Värmevakten intryckt.

- Efter 5 sekunder bryts strömmen till spisen.
- Kontrollera nu att spisplattorna och eventuell ugn *inte* går att starta.



3. Stäng nu av plattor och eventuell ugn om du konstaterat att de *inte* går att starta.

4. Tryck kort på **OK**-knappen igen (eller knacka på framsidan). Indikeringslampan på Värmevaktens framsida blinkar grönt och spisen får åter ström. I normal drift är indikeringslampan på Värmevakten sedan släckt.

OBS! Återställning via spisens vred fungerar inte vid funktionstestet.

Din spivakt är nu installerad och spisen är redo att användas!